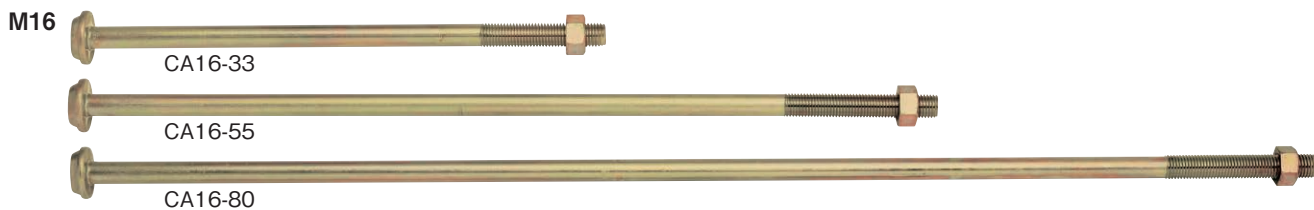


3 コルトアンカーボルト

M16タイプで埋め込み長さはアンカー笠下240mmでOK!!施工性が格段に向上します。

M16の1種類のみとなります。

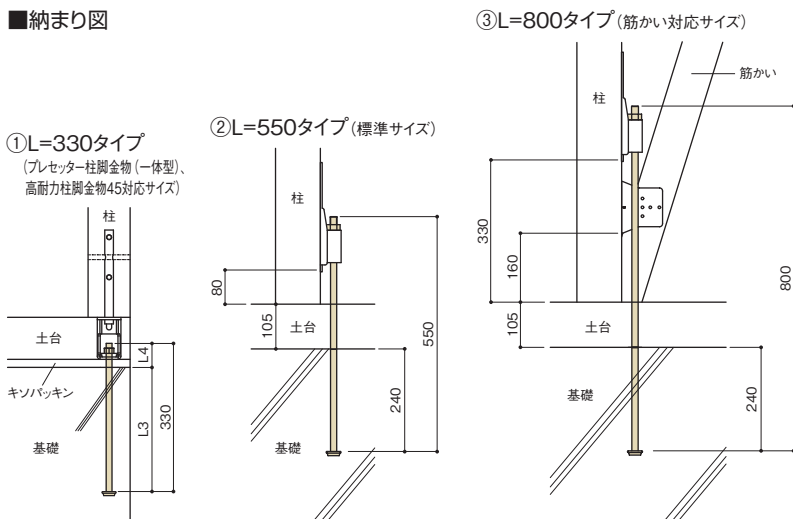


仕様図



型番	L	L1	L2
CA16-33	330	90	80
CA16-55	550	310	100
CA16-80	800	560	100

納まり図



L=330タイプ(プレセッター柱脚金物(一体型)、高耐力柱脚金物45対応サイズ)仕様条件

土台仕様	土台材 : 105または120 パッキン無	土台材 : 105または120 パッキン有(20mm)
L3(埋め込み長さ)	270~290(mm)	270(mm)
L4	40~60(mm)	60(mm)

仕様条件

埋め込み長さ(mm)	240以上*
コンクリート幅(mm)	135以上
コンクリート設計基準強度(N/mm ²)	Fc=18以上

*アンカー笠下からの長さ

コルトアンカーボルト耐力

短期許容引張耐力

37.0kN

※各種合成構造設計指針より算出。
※上記耐力は左記の仕様条件において有効です。
※詳しい算出方法等はBXカネシンCSセンターまでお問合せください。

BXカネシンCSセンター Tel.03-5671-1077

コルトアンカーボルト

型番	商品コード	サイズ	出荷単位	梱包	作業工程別 梱包の分類
CA16-33	015700	M16×330	1本	20本/ケース	基礎
CA16-55	015701	M16×550			
CA16-80	015702	M16×800			

材質	JIS B 1180(六角ボルト)に規定する機械的性質の強度区分4.6又は4.8に適合する炭素鋼
表面処理	クロメートメッキ(JIS H 8610に規定するEp-Fe/Zn8/CM2)
付属品	ナット×1個
承認等	各種合成構造設計指針より短期許容引張耐力を算出



用途

●基礎と土台およびホールダウン金物等の緊結に使用します。

特長

- M16タイプで埋め込み長さはアンカー笠下240mmで施工可能です。
- 先端部を笠形(面形状)にすることで引抜き力が向上し、埋め込みは短く、尚且つ軸細(φ14.5)にすることが可能になりました。
- 先端部の形状が笠形のため、向きを気にする必要がなく、施工性に優れています。
- 使用用途に応じて3サイズをラインナップしました。
 - ①プレセッター柱脚金物(一体型)、高耐力柱脚金物45対応サイズ・L=330タイプ
 - ②標準サイズ……………L=550タイプ
 - ③筋かい対応サイズ……………L=800タイプ

使用方法

- 本体の刻印線を目安に埋め込みます。(埋め込み長さは、基礎天端からアンカー笠下まで240mm以上を確保してください。)
- ※別売品の支持器具を使用することで、施工性がさらに向上します。(45ページ参照)

注意事項

- 基礎コンクリートへの埋め込み長さはアンカー笠下240mm以上必要です。
- L=330タイプをプレセッター柱脚金物(一体型)、または高耐力柱脚金物45と合わせて使用する場合は埋め込み長さは、左記の仕様条件をご確認ください。
- 別売品の支持器具としてM16サポート治具を推奨いたします。
※軸径がφ14.5のため、アンカーボルト支持器具「アンカーホルダー」、「グリッパー」TG1610D、TG1613D、TG1616Dのご使用はお控えください。
- 取扱いに関する注意事項は323ページを参照してください。