

**Makita**

# 取扱説明書

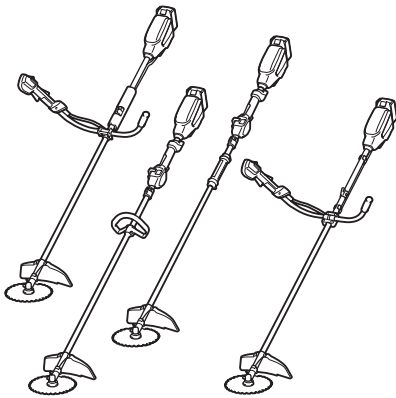
## 充電式草刈機

モデル MUR195UD

モデル MUR195LD

モデル MUR195WD

モデル MUR195SD



このたびは充電式草刈機をお買い上げ賜わり厚くお礼申し上げます。

ご使用に先立ち、この取扱説明書をよくお読みいただき本製品の性能を十分ご理解の上で、適切な取り扱いと保守をしていただき、いつまでも安全に能率よくお使いくださるようお願いいたします。

なお、この取扱説明書はお手元に大切に保管してください。



## もくじ

### はじめに

主要機能	2
安全上のご注意	5
各部名称	26
標準付属品の確認	33
別販売品のご紹介	35
その他	38

### ご使用前の準備

組み立て	39
バッテリーの充電	46
バッテリー/充電器の取り扱い	53
使用前に知っておいていただきたいこと	61

### 使い方

刈刃(チップソー/ナイロンコードカッタ/樹脂刃)の取り付け/取りはずし方法	63
バッテリーの取り付け/取りはずし方法	73
本製品の操作	74
・ 肩掛けバンドの取り付け方/取りはずし方 (MUR195UD / MUR195LD / MUR195WD)	74
・ 肩掛けバンドの取り付け方/取りはずし方 (MUR195SD)	77
・ 本製品の持ち方	79
・ バランス調整方法	80
・ ハンガー位置の調整	80
・ スイッチの操作	82
・ 回転数・モードの切り替え	85
・ カラミトリの操作	87
・ 刈払作業	88
使用後の取り扱い	92
・ 本製品のお手入れ	92
・ 本製品の保管	93

### 保守/点検

保守	94
故障かな?と思ったら	95

充電式草刈機 保証書 裏表紙

# はじめに

## 主要機能

主要機能		モデル	
		MUR195UD	MUR195LD
電動機		DC ブラシレスモータ	
バッテリー		リチウムイオンバッテリー BL1860B (容量 6.0 Ah)	
電圧		直流 18 V	
回転数	通常モード	2,000 ~ 6,500 min <sup>-1</sup> (回転/分)	
	楽しくロング ドライブモード	3,500 ~ 6,500 min <sup>-1</sup> (回転/分)	
刈刃径		230 mm	
本製品寸法 (長さ×幅×高さ)		1,845 mm × 655 mm × 470 mm ※ 1	1,845 mm × 280 mm × 200 mm ※ 1
質量		3.8 kg ※ 2	3.4 kg ※ 2

主要機能		モデル	
		MUR195WD	MUR195SD
電動機		DC ブラシレスモータ	
バッテリー		リチウムイオンバッテリー BL1860B (容量 6.0 Ah)	BL1830B (容量 3.0 Ah)
電圧		直流 18 V	
回転数	通常モード	2,000 ~ 6,500 min <sup>-1</sup> (回転/分)	
	楽しくロング ドライブモード	3,500 ~ 6,500 min <sup>-1</sup> (回転/分)	
刈刃径		230 mm	
本製品寸法 (長さ×幅×高さ)		1,845 mm × 280 mm × 185 mm ※ 1	1,845 mm × 650 mm × 465 mm ※ 3
質量		3.4 kg ※ 2	3.6 kg ※ 4

※ 1 : バッテリー BL1860B、刈刃、飛散防護カバー含む。

※ 2 : バッテリー BL1860B を含む。刈刃、飛散防護カバー、肩掛けバンドは含まない。

※ 3 : バッテリー BL1830B、刈刃、飛散防護カバー含む。

※ 4 : バッテリー BL1830B を含む。刈刃、飛散防護カバー、肩掛けバンドは含まない。

急速充電器		DC18RF
入力電圧		単相交流 100 V
入力周波数		50/60 Hz
入力容量		330 W
バッテリー 充電端子	出力電圧	直流 14.4-18 V
	出力電流	直流 12 A
USB 電源端子	出力電圧	直流 5.0 V
	出力電流	直流 2.1 A
	端子形状	USB A 型

充電器		DC18WC
入力電圧		単相交流 100 V
入力周波数		50-60 Hz
入力容量		54 W
バッテリー 充電端子	出力電圧	直流 14.4-18 V
	出力電流	直流 2.1 A

- ・ 改良のため、主要機能および形状などは変更する場合がありますので、ご了承ください。

## 1 回の充電での連続運転時間

- ・ 数値は参考値です。
- ・ 数値は気温や作業条件により異なります。

### ■ MUR195UD/MUR195LD/MUR195WD

使用バッテリー	速度	連続運転時間※ 1
BL1860B (容量 6.0 Ah)	最低	約 350 分
	最高	約 40 分

※ 1：無負荷時、DC ホワイトチップソー装着時

### ■ MUR195SD

使用バッテリー	速度	連続運転時間※ 2
BL1830B (容量 3.0 Ah)	最低	約 135 分
	最高	約 17 分

※ 2：無負荷時、軽快チップソー装着時


## 安全上のご注意

---

- ・ご使用前に、「取扱説明書」と「安全上のご注意」すべてをよくお読みの上、正しく使用してください。
  - ・感電、火災、重傷などの事故を未然に防ぐために、この「安全上のご注意」を必ず守ってください。
  - ・「充電工具」は、充電式（バッテリーパック式）の電動工具を示します。
- 

注意文の  **警告** ・  **注意** ・  **注** の意味について

---


ご使用上の注意事項は  **警告** と  **注意** ・  **注** に区分していますが、それぞれ次の意味を表します。

### **警告**

：誤った取り扱いをしたときに、使用者が死亡または重傷を負う可能性が想定される内容のご注意。

### **注意**

：誤った取り扱いをしたときに、使用者が傷害を負う可能性が想定される内容および物的損害のみの発生が想定される内容のご注意。

なお  **注意** に記載した事項でも、状況によっては重大な結果に結びつく可能性があります。いずれも安全に関する重要な内容を記載していますので、必ず守ってください。

### **注**

：製品および付属品の取り扱いなどに関する重要なお注意。

## 充電式製品共通の安全上のご注意

### ⚠ 警告

#### 作業環境

- 1** 作業場は、整理整頓してください。また、十分に明るくし、いつもきれいに保ってください。
  - ・ ちらかった暗い場所や作業台は、事故の原因となります。
- 2** 可燃性の液体・ガス・粉じんのある所で使用しないでください。
  - ・ 充電工具から発生する火花が発火や爆発の原因になります。
- 3** 使用中は子供や第三者を作業場に近づけないでください。
  - ・ 注意力が散漫になり、操作に集中できなくなる可能性があります。
  - ・ 作業員以外、充電工具や充電器のコードに触れさせないでください。
- 4** 十分な、防じん対策や飛散防止対策をしてください。
  - ・ 特に、人体に有害な成分を含む材料を加工するときは、注意してください。
- 5** アスベスト（石綿）周辺の環境下（除去作業含む）で使用しないでください。
  - ・ アスベストは、人体に肺がんなどの重大な健康被害を発症させる物質です。

#### 電気に関する安全事項

- 1** 電源コンセントは充電器の電源プラグに合ったものを使用してください。また、電源プラグの改造をしないでください。アース（接地）付きプラグは確実にアース（接地）をしてください。
  - ・ 改造していない電源プラグおよびそれに対応するコンセントを使用すれば、感電のリスクが低減されます。
- 2** 金属製のパイプや暖房器具、電子レンジ、冷蔵庫の外枠などアース（接地）されているものに身体を接触させないようにしてください。
  - ・ 感電する恐れがあります。

**⚠ 警告**

- 3** 充電工具、バッテリーおよび充電器は、雨ざらしにしたり、湿った、または濡れた場所で使用したり、充電したりしないでください。
  - ・ 充電工具や充電器内部に水が入り、感電やバッテリーが短絡（ショート）する恐れがあります。
  - ・ バッテリー内部に水が入り短絡（ショート）すると、発熱、発火、破裂の恐れがあります。
  
- 4** 充電器の電源コードを乱暴に扱わないでください。
  - ・ 電源コードを持って充電器を運んだり、引っ張ったりしないでください。また、電源プラグを抜くために電源コードを利用しないでください。
  - ・ 電源コードを熱、油、角のある所、動くものに近づけないでください。電源コードが損傷したり、身体にからまって感電する恐れがあります。
  
- 5** 使用環境に適した延長コードを使用してください。
  
- 6** USB 端子付きの充電工具や充電器は、USB 端子間を短絡（ショート）させないでください。
  - ・ 釘、針金が USB 端子内に入ると、短絡（ショート）して発煙、発火の恐れがあります。

**作業者に関する安全事項**

- 1** 油断しないで十分注意して作業を行ってください。
  - ・ 充電工具を使用する場合は、取扱方法、作業の仕方、周りの状況など十分注意して慎重に作業してください。
  - ・ 疲れていたり、アルコールまたは医薬品を飲んでいる方や妊娠している方は、充電工具を使用しないでください。
  - ・ 屋外での作業の場合は、夜間の使用や悪天候などで視界の悪いときは充電工具を使用しないでください。
  - ・ 一瞬の不注意が深刻な傷害を招きます。
  
- 2** 安全保護具を使用してください。
  - ・ 作業時は、常に保護メガネを使用してください。また、粉じんの多い作業では防じんマスクを併用してください。必要に応じて、すべり防止安全靴・ヘルメット、耳栓、イヤマフなどを着用してください。

## 警告

- 3** 不意な始動は避けてください。
  - ・ バッテリーを本製品に差し込む前に、スイッチが切れていることを確かめてください。
  - ・ スイッチに指をかけて運ばないでください。
  
- 4** 充電工具の電源を入れる前に、調整キーやレンチなどは、必ず取りはずしてください。
  - ・ 電源を入れたときに、取り付けたキーやレンチなどが回転して負傷する恐れがあります。
  - ・ 本製品に収納場所がある場合は、決められた位置にしっかり固定してください。
  
- 5** 無理な姿勢で作業をしないでください。
  - ・ 本製品を無理に押しつけず、常に足元をしっかりとらせ、バランスを保つようにしてください。
  
- 6** きちんとした服装で作業してください。
  - ・ だぶだぶの衣服やネックレスなどの装身具は、回転部に巻き込まれる恐れがあるので着用しないでください。
  - ・ 髪、衣服、手袋は回転部分に近づけないでください。
  - ・ 屋外での作業の場合には、ゴム手袋とすべり止めの付いた履物の使用をおすすめします。
  - ・ 長い髪は、帽子やヘアカバーなどで覆ってください。
  
- 7** 集じん装置が接続できるものは接続して使用してください。
  - ・ 充電工具に集じん機などが接続できる場合は、これらの装置を確実に接続することで粉じんの人体への影響を軽減できます。
  
- 8** 使用直後は製品の端子部に触れないでください。熱くなっているためやけどの恐れがあります。



**警告****充電工具の使用および手入れ**

- 1** 充電工具は能力に合った作業に使用してください。
  - ・安全に能率よく作業するために、充電工具の能力に合った負荷で作業してください。
  
- 2** スイッチに異常がないか点検してください。
  - ・スイッチで始動および停止操作のできない充電工具は危険です。使用せず修理をお申し付けください。
  
- 3** 充電工具の誤始動を防ぐために、次の作業前はスイッチを切り、バッテリーを本製品から抜いてください。
  - ・本製品の調整
  - ・刃物、砥石、ビットなどの先端工具や付属品の交換
  - ・保管、または修理
  - ・充電工具から離れるとき
  - ・本製品の受け渡し
  - ・その他危険が予想される作業
  
- 4** 使用しない充電工具、充電器およびバッテリーは、子供の手の届かない乾燥した鍵のかかる場所に保管してください。
  - ・充電工具や充電器からバッテリーを抜いて保管してください。
  - ・充電器は電源コンセントから電源プラグを抜いて保管してください。
  - ・バッテリーはバッテリーカバーをつけて保管してください（バッテリーカバー付きの場合）。
  
- 5** 可動部分の位置調整および締め付け状態、部品の破損、取り付け状態、その他運転に影響をおよぼすすべての部位に異常がないか確認してください。
  - ・保守点検が不十分であることが事故の原因になります。
  - ・握り部は、常に乾かしてきれいな状態に保ち、油やグリスなどが付かないようにしてください。
  - ・注油や付属品の交換は、取扱説明書に従ってください。
  - ・充電器の電源コードは定期的に点検し、損傷している場合は、お買い上げの販売店、または当社営業所に修理をお申し付けください。
  - ・充電器に使用する延長コードは、定期的に点検し、損傷している場合は交換してください。
  - ・安全に能率よく作業していただくために、刃物類は常に手入れをし、よく切れる状態を保ってください。

**警告**

- 6** 先端工具は、鋭利できれいな状態を保ってください。
  - ・ 先端工具を適切に手入れすることで、円滑な作業と容易な操作ができます。
- 7** 取扱説明書で指定した先端工具、付属品、アタッチメントなどを使用してください。
  - ・ 取扱説明書で指定のサイズ、形状、付属品などは、本製品の性能や安全を引出すよう、最適に設計されています。
- 8** 充電工具、付属品、アタッチメント、先端工具類は、作業条件や実施する作業に合わせてご使用ください。
  - ・ 指定された用途以外に使用すると、事故の原因になります。
- 9** 極端な高温や低温の環境下では十分な性能を得られません。

**バッテリーに関する安全事項**

- 1** バッテリーを差し込む前に、スイッチが切れていることを確認してください。
  - ・ スイッチがオンの位置にあるときにバッテリーを差し込むと事故につながります。
- 2** バッテリーは専用充電器以外では充電しないでください。
  - ・ ほかのバッテリー用の充電器を流用すると、火災、発熱、破裂、液漏れの恐れがあります。
- 3** マキタが指定した専用バッテリー以外使わないでください。また、改造したバッテリー（分解してセルなどの内蔵部品を交換したバッテリーを含む）を使用しないでください。
  - ・ 工具体体の性能や安全性なども損なう恐れがあり、火災やけが、故障、破裂などの原因になります。
- 4** バッテリーの端子部を金属などで接触させないでください。
  - ・ バッテリーを金属と一緒に工具箱や釘袋などに保管しないでください。短絡（ショート）して発熱、発火、破裂の恐れがあります。
  - ・ 本製品または充電器からはずした後は、バッテリーにバッテリーカバーを必ず取り付けてください（バッテリーカバー付きの場合）。

**⚠ 警告**

- 5** 高温などの過酷な条件下ではバッテリーから液漏れすることがあります。漏れ出た液体に不用意に触れないでください。
  - ・万が一、バッテリーの液が目に入ったら、直ちにきれいな水で十分洗い医師の治療を受けてください。
  - ・バッテリーの液は炎症ややけどの原因になることがあります。
- 6** バッテリーはマキタ製品以外に取り付けて使用しないでください。
  - ・火災、発熱、破裂、液漏れの恐れがあります。
- 7** バッテリーは、火への投入、加熱をしないでください。
  - ・発火、破裂の恐れがあります。
- 8** バッテリーに釘を刺す、切る、潰す、投げる、落とす、硬い物で叩くなど衝撃を与えないでください。
  - ・発熱、発火、破裂の恐れがあります。
- 9** 分解・改造をしないでください。
  - ・発熱、発火、破裂の恐れがあります。
- 10** バッテリーを火のそばや炎天下など高温の場所で充電・使用・保管しないでください。
  - ・バッテリーを周囲温度が 50 °C 以上に上がる可能性のある場所（金属の箱や夏の車内など）に保管しないでください。バッテリー劣化の原因になり、発煙、発火の恐れがあります。
- 11** バッテリーを水のような導電体に浸さないでください。またバッテリーの内部に水のような導電体を侵入させないでください。
  - ・バッテリー内部に水のような導電体が侵入すると短絡（ショート）し、発熱、発火、破裂の恐れがあります。
- 12** 使用時間が極端に短くなったバッテリーは使用しないでください。
- 13** 落としたり、何らかの損傷を受けたバッテリーは使用しないでください。
  - ・損傷、または使用できなくなったバッテリーは回収しております。お買い上げの販売店、または当社営業所へご持参ください。

**警告**

- 14** 使用済みのバッテリーは一般家庭ゴミとして棄てないでください。
- ・棄てられたバッテリーがゴミ収集車内などで破壊されて短絡（ショート）し、発火・発煙の原因になる恐れがあります。
- 15** バッテリーは、電力量が 100 Wh を超える場合、危険物に分類されます。
- ・輸送の際は、輸送会社にお問い合わせの上、指示に従ってください。
  - ・電力量は、バッテリー裏側の注意ラベルに記載されています。
- 16** 使用中、使用後にバッテリーが熱くなることがあります。やけど、低温やけどの原因になるため注意してください。
- 17** バッテリーに切りくず、ほこり、土などがたまらないようにしてください。
- ・異常発熱によりやけどをしたり、発火、破裂または、作動不良によりけがに至る恐れがあります。

**整備**

- 1** 充電工具は、専門家による純正部品だけを用いた修理により安全性を維持することができます。
- ・本製品、充電器、バッテリーを分解、修理、改造はしないでください。発火したり、異常動作して、けがをする恐れがあります。
  - ・本製品が熱くなったり、異常に気づいたときは点検・修理に出してください。
  - ・本製品は、該当する安全規格に適合しているので改造しないでください。
  - ・修理は、必ずお買い上げの販売店、または当社営業所にお申し付けください。
  - ・修理の知識や技術のない方が修理すると、十分な性能を発揮しないだけでなく、事故やけがの恐れがあります。
  - ・アスベスト（石綿）周辺の環境下（除去作業含む）で使用した本製品の保守・点検・修理は受付できません。

 **警告****その他の安全事項****1****損傷した部品がないか点検してください。**

- ・使用前に、保護カバーやその他の部品に損傷がないか十分点検し、正常に作動するか、また所定機能を発揮するか確認してください。異常がある場合は、使用する前に修理を行ってください。
- ・破損した保護カバー、その他の部品交換や修理は、取扱説明書に従ってください。取扱説明書に記載されていない場合は、お買い上げの販売店、または当社営業所に修理をお申し付けください。スイッチが故障した場合は、お買い上げの販売店、または当社営業所に修理をお申し付けください。
- ・異常・故障時には、直ちに使用を中止してください。そのまま、使用すると発煙・発火、感電、けがに至る恐れがあります。  
<異常・故障例>
  - ・本製品やバッテリーが異常に熱い。
  - ・本製品やバッテリーに深いキズや変形がある。
  - ・焦げくさい臭いがする。
  - ・ビリビリと電気を感じる。
- ・スイッチを入れても動かないなど不具合を感じた場合は、すぐにバッテリーを抜いてお買い上げの販売店、または当社営業所に点検、修理をお申し付けください。

**2****正しい付属品やアタッチメントを使用してください。**

- ・この取扱説明書および当社カタログに記載されている付属品やアタッチメント以外のものを使用すると、事故やけがの原因となる恐れがあるので使用しないでください。

**3****材料を加工する工具では、材料をしっかりと固定してください。**

- ・材料を固定するために、クランプや万力などを利用してください。手で保持するより安全で、両手で充電工具を使用できます（材料を動かして加工する製品を除く）。

**4****ラッカー、ペイント、ペンジン、シンナー、ガソリン、ガス、接着剤などのある場所では充電しないでください。**

- ・爆発や火災の恐れがあります。

**5****火災の恐れがあります。次のようなことをしないでください。**

- ・ダンボールなどの紙類、座布団などの布類、畳、カーペット、ビニールなどの上では充電しないでください。
- ・風窓のある充電器は、充電中に風窓をふさがないでください。また風窓に金属類、燃えやすいものを挿し込まないでください。
- ・綿ぼこりなど、ほこりの多い場所で充電しないでください。

**⚠ 警告**

- 6** 充電器のバッテリー装着部には充電用端子があります。金属片・水などの異物を近づけないでください。  
・そのまま充電を続けると発煙、発火、破裂の恐れがあります。
- 7** 充電器は充電以外の用途には使用しないでください。
- 8** 充電中、発熱などの異常に気が付いたときは、直ちに電源プラグを抜いて充電を中止してください。そのまま充電を続けると発煙、発火、破裂の恐れがあります。
- 9** 正しく充電してください。  
・充電器は定格表示してある電源で使用してください。  
・昇圧器などのトランス類や直流電源では使用しないでください。異常に発熱し、火災の恐れがあります。  
・ラベルに「**発電機**」の表示がある充電器はエンジン発電機（当社インバータ制御付エンジン発電機は除く）では使用しないでください。異常に発熱し、火災の恐れがあります。  
・周囲温度が 10 °C 未満、または周囲温度が 40 °C 以上ではバッテリーを充電しないでください。破裂や火災の恐れがあります。  
・バッテリーは、換気の良い場所で充電してください。充電中のバッテリーや充電器を布などで覆わないでください。破裂や火災の恐れがあります。  
・充電器の電源コードが踏まれたり、引っかけられたり、無理な力を受けて損傷することがないように場所で充電してください。発煙、発火、感電の恐れがあります。  
・充電器を使用しないときは、電源プラグを抜いてください。
- 10** 充電器の電源プラグにぬれた手で触れないでください。  
・感電の恐れがあります。
- 11** 充電工具を高圧電線の近くで使用しないでください（高圧電線対応製品は除く）。  
・誤動作や故障する恐れがあります。

## ⚠ 警告

- 12** 充電器で使用する延長コードの太さ（導体公称断面積）と長さの目安
- 充電器の使用時に延長コードが必要な場合、充電器を最高の能率で支障なくご使用いただくために十分な太さの延長コードをできるだけ短くお使いください。

太さ（導体公称断面積）	長さの目安
2.0 mm <sup>2</sup>	30 m

この取扱説明書は、大切に保管してください。

- お読みになった後は、お使いになる方がいつでも見ることができる所に必ず保管してください。
- ほかの人に貸し出す場合は、一緒に取扱説明書もお渡しください。

### ●騒音防止規制について

騒音に関しては、法令や各都道府県などの条例で定める規制がありますので、ご近所などの周囲に迷惑をかけないようにご使用ください。

## 充電式草刈機安全上のご注意

先に電動工具として共通の注意事項を述べましたが、充電式草刈機として、さらに次の注意事項を守ってください。

### ⚠ 警告

**1** 本製品は雑草の刈払いを目的とした製品です。この目的以外には、使用しないでください。

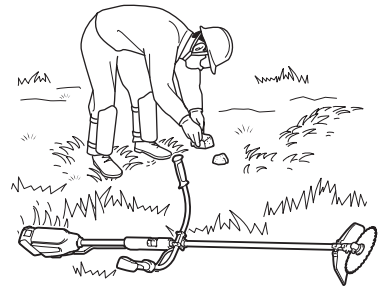
- ・ 目的以外で使用されますと、けがや事故の原因になります。また本製品の寿命を縮めます。

**2** 作業場所に、電線管・水道管やガス管などの埋設物がないことを、作業前に十分確かめてください。

- ・ 埋設物があると刈刃が触れ、感電や漏電・ガス漏れの恐れがあり、事故の原因になります。

**3** 作業場所にある小石、針金、空きカン、空きビンなどの障害物は取り除いてから使用してください。

- ・ 使用中に刈刃が障害物に当たると、障害物の飛散、本製品の跳ね返り、刈刃の破損などにより事故やけがの原因になります。



**4** 足元が滑りやすい場所、および急傾斜地では使用しないでください。また、ハシゴに乗っての作業や、木に登っての作業など不安定な場所では使用しないでください。

- ・ 転倒してけがの原因になります。



**5** 刈刃が石や縁石、フェンスなどに当たる恐れのある場所では使用しないでください。

- ・ 使用中に刈刃が石や縁石、フェンスなどに当たると、跳ね返りまたは刈刃が破損し、事故の原因になります。

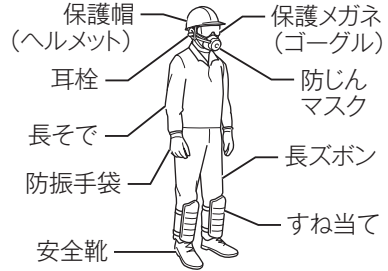


## 警告

6 落雷の恐れがあるときは作業しないでください。

7 保護帽（ヘルメット）、耳栓、保護メガネ（ゴーグル）、防振手袋、滑り止めの付いた安全靴、すね当てなどの保護具を着用してください。けがの原因になります。

- ・ 転倒や頭上の木の枝、落下物などから頭を保護するため、保護帽（ヘルメット）を着用してください。
- ・ 騒音から聴覚を保護するため、耳栓などの保護具を着用してください。
- ・ 刈刃部から飛んでくるものから目を保護するため、保護メガネ（ゴーグル）を着用してください。
- ・ 手の保護のため、防振手袋を着用してください。
- ・ 刈刃部から飛んでくるものから足を保護するため、底に滑り止めの付いた安全靴（先しん入り）を着用してください。
- ・ 刈刃部から飛んでくるものから足を保護するため、すね当てを着用してください。
- ・ 粉じんの多い作業では防じんマスクを着用してください。

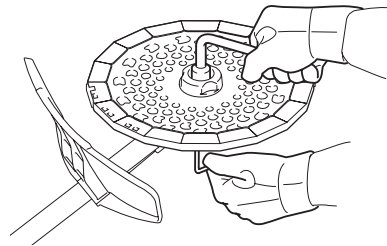


8 袖や裾の締まりのよい服装をしてください。また手ぬぐいやタオルを首からさげて作業しないでください。

- ・ 回転部に巻き込まれけがの原因になります。

9 刈刃類や付属品は、取扱説明書に従って確実に取り付けてください。また刈刃の取り付け、取りはずしの際は、必ず手袋および刈刃カバーを付け、手や顔などに直接刈刃が触れないようにしてください。

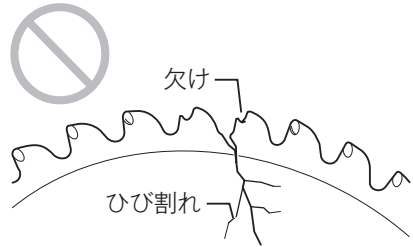
- ・ 確実に取り付けしていないとはずれたりし、けがの原因になります。



## 警告

- 10** 始動前に、刈刃にひび割れ、キズ（欠け、摩耗など）、変形などの異常がないことを確認し、異常のあるものは使用しないでください。なお、刈刃点検時には手袋を着用してください。

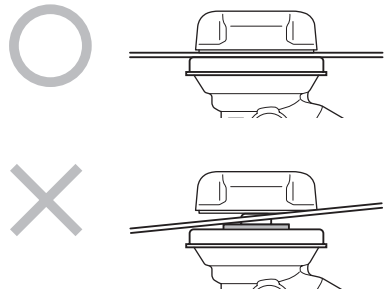
- ・異常があると刈刃が破損し、けがの原因になります。



[刈刃の拡大図]

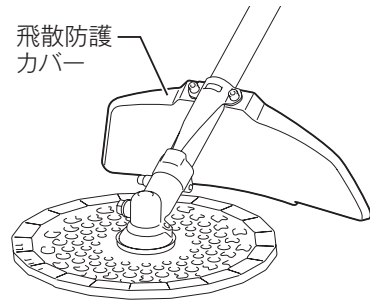
- 11** 刈刃を取り付ける場合は、刃受金具の凸部と刈刃の取り付け穴を確実にはめてください。

- ・刈刃が正しく取り付けられていないと異常振動し、けがの原因になります。
- ・刈刃が破損したり、はずれたりすると事故の原因になります。



- 12** 飛散防護カバーは必ず指定の位置に取り付けて使用してください。また、ひび割れや変形など異常のある飛散防護カバーは使用しないでください。

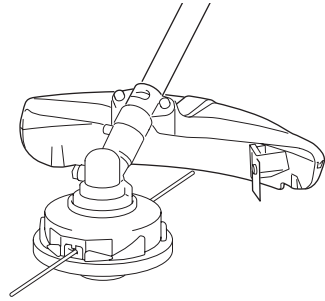
- ・飛散防護カバーを取り付けなかったり、指定の位置に取り付けないで使用しますと小石などが飛散した場合、けがの原因になります。
- ・異常のある飛散防護カバーは使用中に破損して、けがの原因になります。



**警告**

**13** ナイロンコードカッタを使用できる製品は、ナイロンコードカッタ専用の飛散防護カバーを使用してください。飛散防護カバーを取り付けるときは、ナイロンコード用のカッタに触れないでください。

- ・ けがの原因になります。
- ・ 故障の原因になります。



**14** ハンドルと肩掛けバンドは取扱説明書に従って確実に取り付けてください。肩掛けバンドを着用して、本製品を身体の右側に吊り、草刈刃が地面と平行になるように肩掛けバンドの長さを調整するとともに、ハンドルの取り付け位置も指定の位置で調整してください。

- ・ 肩掛けバンド、ハンドルを取りはずして作業するとけがの原因になります。



**15** 本製品は両手で確実に保持し、体重が両足にかかるように適度に足を開いて使用してください。その際、ハンドル部、グリップ部は常に乾いた状態にし、手が滑らないようにしてください。

- ・ 確実に保持していないと、作業中にバランスを失い、けがをする恐れがあります。

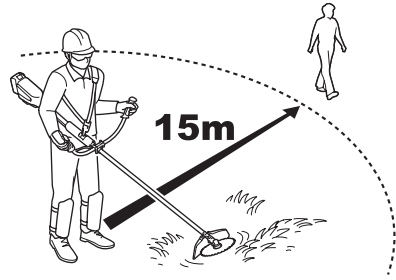


## 警告

- 16** 本製品を始動させる前に、半径 15 m 以内に他の人や動物がいないことを確認してください。特に子供やペットが近くにいるときは、半径 15 m 以内にかかわらず使用しないでください。

また使用中、15 m 以内に他の人や動物などが近づいた場合は、直ちにスイッチを切り、刈刃の回転停止を確認して、注意をうながしてください。

- ・ 不用意に他の人や動物などを近づけると、飛散物が当たるなど思わぬ事故の原因になります。



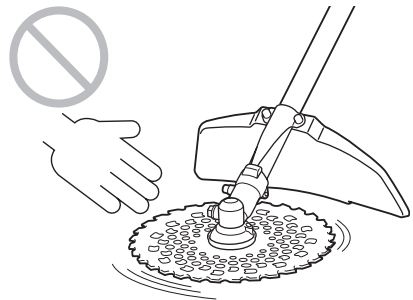
- 17** 2人以上で作業を行うときは、お互いに 15 m 以上の間隔を取り、監督者を置いてください。また、他の作業者に近づくときは、15 m 以上離れた位置で合図し、スイッチを切り、刈刃の回転が停止したことを確認してから近づいてください。

- ・ 不用意に他の人や動物などを近づけると、飛散物が当たるなど思わぬ事故の原因になります。



- 18** 回転している刈刃に手や顔や髪の毛、衣服などを絶対に近づけないでください。

- ・ けがの原因になります。



## ⚠ 警告

- 19** 刈刃に雑草などがからみついたときは、必ずスイッチを切り、刈刃の回転が停止したことを確認してから取り除いてください。
- ・ 刈刃が回ったままではけがの原因になります。

- 20** 刈刃から手や足が離れていることを確認してから始動してください。
- ・ けがの原因になります。

- 21** 刈刃で打つ、叩くなどの方法で刈払作業をしないでください。
- ・ 跳ね返りや刈刃が破損し事故の原因になります。



- 22** 使用中、本製品の調子が悪かったり、異常音や異常振動がしたときは、直ちにスイッチを切って使用を中止し、お買い上げの販売店、または当社営業所まで点検・修理をお申し付けください。
- ・ そのまま使用しているとけがなど事故の原因になります。

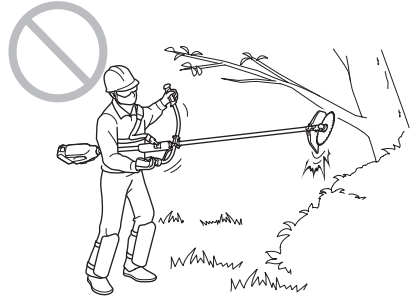


- 23** 次のような操作・作業はしないでください。思わぬ事故の原因になります。
- ・ 刈刃を膝より高く持ち上げての作業
  - ・ 刈刃が足元に近づくような作業
  - ・ 刈刃が土に入り込むような作業
  - ・ 本製品をバイス（万力）などで固定した作業

## 警告

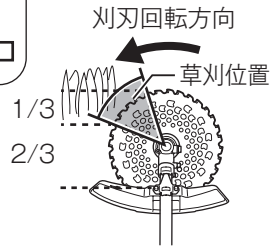
### 24 枝打ちなどの作業はしないでください。

- ・ 樹木や切株などの障害物に刈刃を接触させると、キックバックが起き大変危険です。

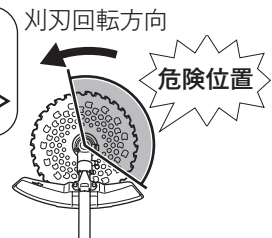


### 25 キックバック現象が起きにくい刈刃の位置で刈払作業をしてください。

- ・ 本製品は刈刃が反時計方向に回転します。図を参考に、刈刃の左側の前 1/3 を目安にして、刈刃を右から左に操作して草を刈ってください。



- ・ 刈刃の先端から右側部分で草を刈ったり、硬いものに接触すると、刈刃の回転で障害物を駆け上がる力が働き、本製品が右側に大きくはねるキックバック現象が発生することがあり、けがや事故の原因になります。



### 26 誤って本製品を落としたり、ぶついたりしたときは、破損や亀裂、変形がないことを点検してください。

- ・ 破損や亀裂、変形があるとけがの原因になります。

### 27 刈刃は刃物軸最高回転数よりも高い許容回転数のものを使用してください。

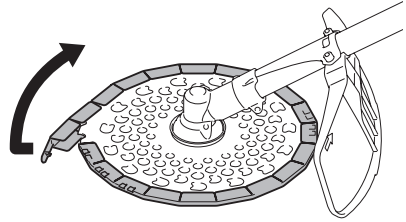
- ・ 刈刃の許容回転数が低いと刈刃が破損し、事故の原因になります。

## ⚠ 警告

**28** 使用前にネジのゆるみや欠落した部品などがないか確認してください。

- ・ 不完全な本製品を使用すると発煙、発火、感電またはけがの原因になります。

**29** 作業を始める前に刈刃から刈刃カバーを取ってから使用してください。



**30** 使用中に刈刃が石などの障害物に当たったときは、すぐに本製品を停止させ異常がないか調べてください。

- ・ そのまま使用していると事故の原因になります。

**31** 刈刃が地面や樹木、その他の障害物に触れていないことを確認してから始動してください。

- ・ 刈刃が障害物に触れていると事故の原因になります。



**32** ナイロンコードカッタを使用できる製品は、ナイロンコードの長さ調整後、ナイロンコードが地面や樹木、その他の障害物に触れていないことを確認してから始動してください。

- ・ ナイロンコードが障害物に触れていると事故の原因になります。

**33** 休憩時など本製品から離れるときは、必ずスイッチを切り、バッテリーを本製品から抜いてください。

- ・ バッテリーを本製品に差したまま放置すると、事故の原因になります。

## ⚠ 警告

- 34** 保守、点検の際は、必ずスイッチを切り、バッテリーを本製品から抜いてください。
- ・バッテリーを本製品に差したまま行くと、事故の原因になります。
- 35** 本製品は機能上、使用時に振動が発生します。このため、長時間の連続使用は身体に負担をかけることがありますので、定期的に休息をとるようにしてください。また、短時間であっても、ご使用中に指や手、腕、肩などに疲れを感じた場合は、直ちに作業を中断し休憩してください。
- ・力仕事に不慣れな、例えばご高齢の方は、特に身体への負担にご注意ください。
- 36** 通気口を雑草や刈った草のくずなどでふさがないように常に注意してください。
- ・モーターが故障する原因になります。
- 37** 使用直後の本製品のギヤケース部を触らないでください。
- ・やけどをする可能性があります。
- 38** 子供や取り扱いに詳しくない人に本製品を使用させないでください。
- ・けがや事故の原因になります。
- 39** 子供が本製品で遊ぶことがないように、十分に注意してください。
- ・けがや事故の原因になります。

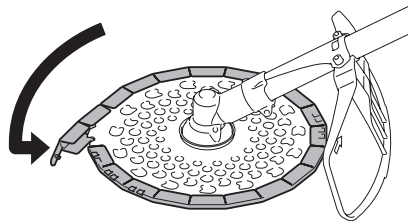


## ⚠ 注意

1 身体を冷やさないような服装で作業してください。

2 降雪時や積雪中での使用は避けてください。  
・製品が凍結して故障する恐れがあります。

3 使用しないときや運搬時や保管時、休憩時は刈刃カバーを必ず取り付けてください。  
・けがの原因になります。



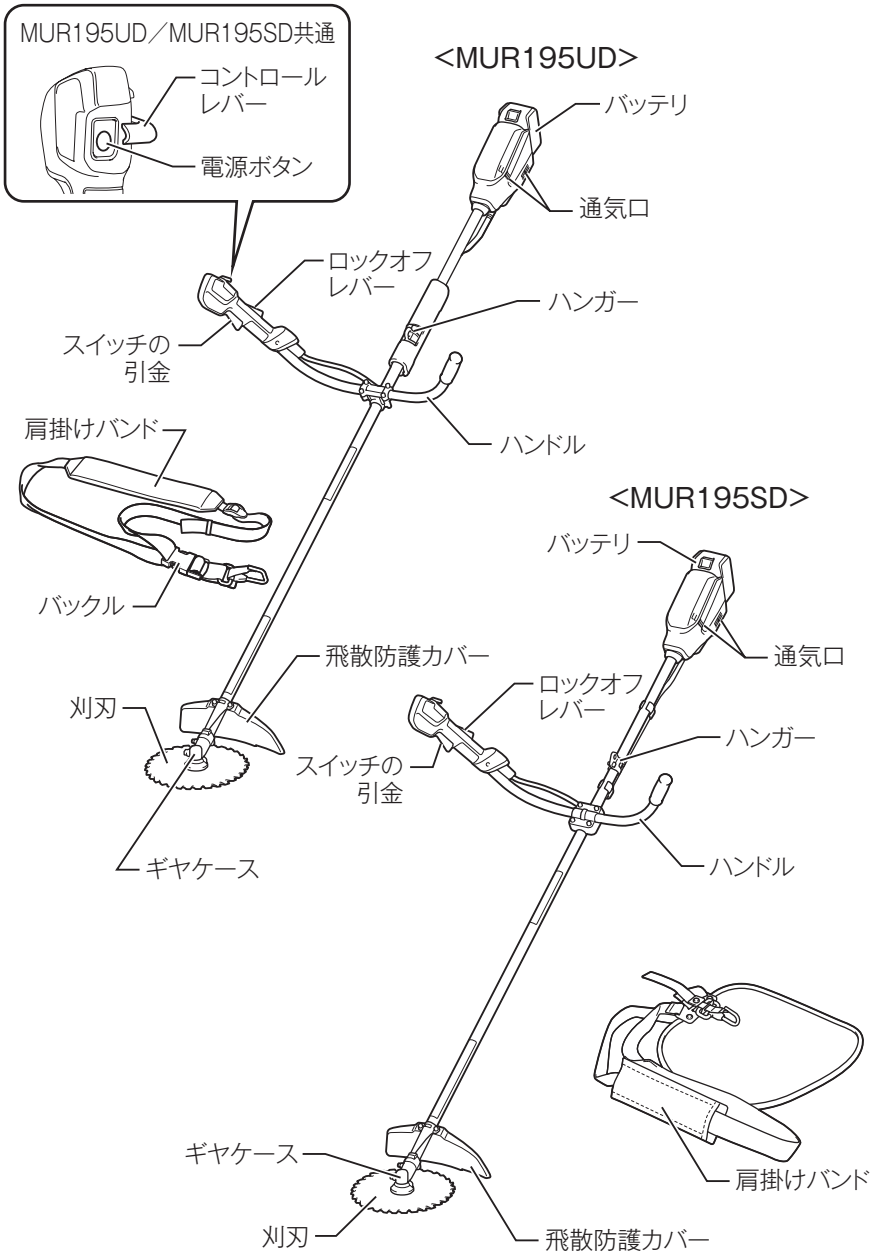
4 万一の事故に備えて、必ず救急箱を作業場の近くに備え付けてください。救急箱から持ち出した場合には、直ちに交換品を入れておいてください。

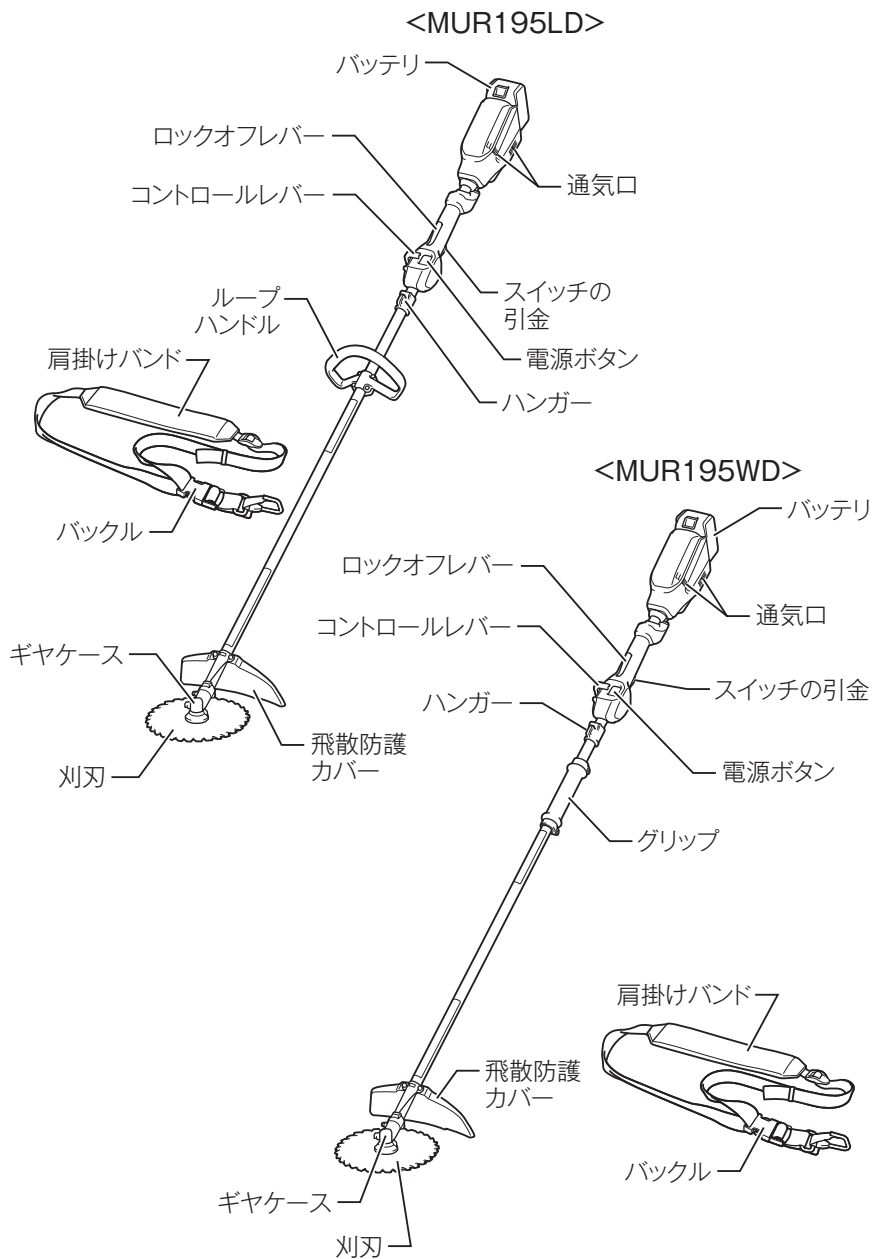
5 注意ラベルがはがれてしまった場合は、新しい注意ラベルを貼ってください。  
注意ラベルは、お買い上げの販売店、または当社営業所に手配をお申し付けください。

6 いつも安全に能率よくご使用いただくために定期点検をおすすめします。点検はお買い上げの販売店、または当社営業所にお申し付けください。  
・修理の知識や技術のない人が修理しますと、事故の原因になります。

7 作業に合った刈刃の回転数で使用してください。  
・回転数が低すぎますと雑草がからみつくことがあります。  
・回転数が高すぎますと電力を無駄に消費するだけでなく、本製品の寿命を縮める原因にもなります。

# 各部名称

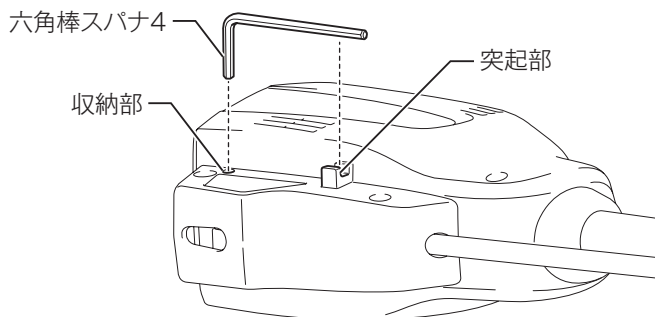




## 六角棒スパナ 4 の収納

使用後の付属の六角棒スパナ 4 は、本製品の収納部に取り付けます。

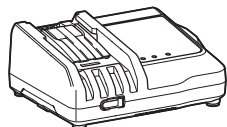
- ・ 六角棒スパナ 4 は本製品の突起部に確実にはめてください。



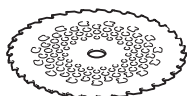
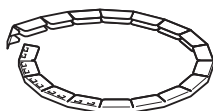
## 梱包部品の確認

## ■ MUR195UD

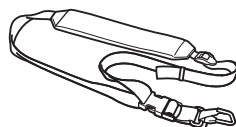
MUR195UDRGのみ



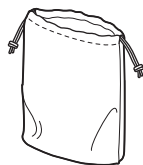
充電器 (DC18RF)

バッテリー (BL1860B)  
バッテリーカバーチップソー  
紙ケース入り

刈刃カバー



肩掛けバンド



アクセサリバッグ



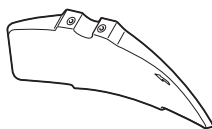
保護メガネ



ボックスレンチ



六角棒スパナ4



飛散防護カバー



ハンドルU



取付金具

六角穴付ボルト  
M5×14 (2本)

ハンドルホルダB

六角穴付ボルト  
M5×25 (4本)

# MUR195LD

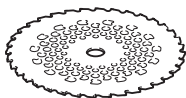
MUR195LDRGのみ



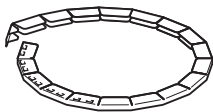
充電器 (DC18RF)



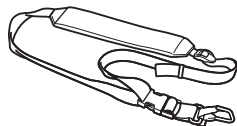
バッテリー (BL1860B)  
バッテリーカバー



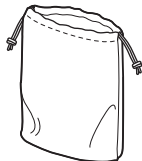
チップソー  
紙ケース入り



刈刃カバー



肩掛けバンド



アクセサリバッグ



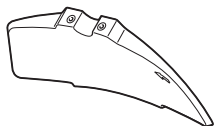
保護メガネ



ボックスドライバ



六角棒スパナ4



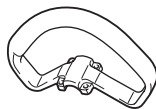
飛散防護カバー



取付金具



六角穴付ボルト  
M5×14 (2本)



ループハンドル



ハンドルホルダ



ネジ (4本)



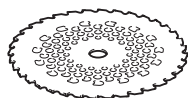
ナット (4個)

# MUR195WD

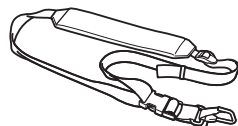
## MUR195WDRGのみ



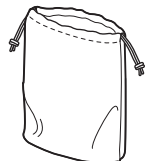
充電器(DC18RF)

バッテリー(BL1860B)  
バッテリーカバーチップソー  
紙ケース入り

刈刃カバー



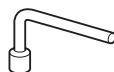
肩掛けバンド



アクセサリバッグ



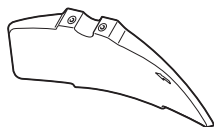
保護メガネ



ボックスレンチ



六角棒スパナ4



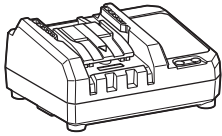
飛散防護カバー



取付金具

六角穴付ボルト  
M5×14(2本)

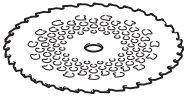
# MUR195SD



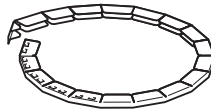
充電器 (DC18WC)



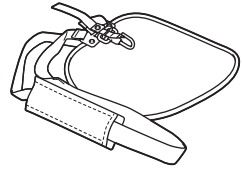
バッテリー (BL1830B)  
バッテリーカバー



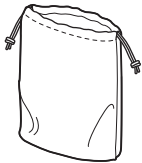
チップソー  
紙ケース入り



刃刈カバー



肩掛けバンド



アクセサリバッグ



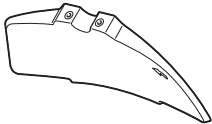
保護メガネ



ボックスレンチ



六角棒スパナ4



飛散防護カバー



取付金具



六角穴付ボルト  
M5×14 (2本)



ハンドル



アッパハンドル  
ホルダ19



ロアハンドル  
ホルダ



パイプホルダ24



六角穴付ボルト  
M5×30 (4本)



## 標準付属品の確認

標準付属品 \ モデル	MUR195UDZ MUR195WDZ	MUR195UDRG MUR195WDRG
バッテリー	×	BL1860B (容量 6.0 Ah)
バッテリーカバー	×	○
充電器 (充電時間)	×	DC18RF (実用充電完了※ 1: 約 27 分) (フル充電完了※ 2: 約 40 分)
肩掛けバンド	○	○
チップソー	○	○
ボックスレンチ	○	○
六角棒スパナ 4	○	○
アクセサリバッグ	○	○
刈刃カバー	○	○
保護メガネ	○	○

標準付属品 \ モデル	MUR195LDZ	MUR195LDRG
バッテリー	×	BL1860B (容量 6.0 Ah)
バッテリーカバー	×	○
充電器 (充電時間)	×	DC18RF (実用充電完了※ 1: 約 27 分) (フル充電完了※ 2: 約 40 分)
肩掛けバンド	○	○
チップソー	○	○
ボックスドライバ	○	○
六角棒スパナ 4	○	○
アクセサリバッグ	○	○
刈刃カバー	○	○
保護メガネ	○	○

※ 1 実用充電完了：フル充電完了の約 80 % の充電が完了した状態。

※ 2 フル充電完了：バッテリーの容量いっぱいまで充電された状態。

標準付属品	モデル	MUR195SDWF
バッテリー		BL1830B (容量 3.0 Ah)
バッテリーカバー		○
充電器 (充電時間)		DC18WC (約 80 分)
肩掛けバンド		○
チップソー		○
ボックスレンチ		○
六角棒スパナ 4		○
アクセサリバッグ		○
刈刃カバー		○
保護メガネ		○

## 別販売品のご紹介

- ・ 別販売品の詳細につきましてはカタログを参照していただくか、お買い上げの販売店、または当社営業所へお問い合わせください。

## バッテリー、充電器およびその他アダプタ類

品目	品名	部品番号
使用可能バッテリー（容量）	BL1820B	A-61715
	BL1830B	A-60442
	BL1850B	A-59900
	BL1860B	A-60464
対応充電器	DC18RC（急速充電器）	JPADC18RC
	DC18RD（2口急速充電器）	JPADC18RD
	DC18RE（急速充電器）	JPADC18RE
	DC18RF（急速充電器）	JPADC18RF
	DC18SD（充電器）	JPADC18SD
	DC18SF（4口充電器）	JPADC18SF
	DC18SH（2口充電器）	JPADC18SH
その他アダプタ類	PDC01	A-69098

- ・ 18V用アダプタ  
部品番号：A-69082  
ポータブル電源ユニット PDC01 使用時に必要となるアダプタです。

## ⚠ 警告

ポータブル電源ユニットなどの背負い式電源装置と組み合わせて使用する場合は、組み合わせ推奨の吊り下げバンドを使用し、本製品に付属の肩掛けバンドを使用しないでください。組み合わせ推奨の吊り下げバンドについては、当社カタログを参照していただくか、お買い上げの販売店、または当社営業所にお問い合わせください。

- ・ 本製品の肩掛けバンドと背負い式電源装置のハーネスを重ねて着用すると、緊急時にポータブル電源ユニットなどの背負い式電源装置や、本製品を身体からはずすことが困難となり、事故やけがの原因となる恐れがあります。

## 金属刃

- ・ DC ホワイトチップソー（外径 230 mm）  
部品番号：A-67315
- ・ 軽快チップソー（外径 230 mm）  
部品番号：A-56926

## ナイロンコードカッタ

- ・ ウルトラメタルローラー 4  
部品番号：A-58241
- ・ 予備ナイロンコード（ $\phi$  2.0 30 m 巻、断面形状花形）  
部品番号：A-60844
- ・ 予備ナイロンコード（ $\phi$  2.0 50 m 巻、断面形状花形）  
部品番号：A-60850
- ・ 予備ナイロンコード（ $\phi$  2.4 30 m 巻、断面形状丸型）  
部品番号：A-33255
- ・ 予備ナイロンコード（ $\phi$  2.4 50 m 巻、断面形状丸型）  
部品番号：A-33261

## 樹脂刃

- ・ 樹脂刃ベースセット品  
部品番号：A-68323
- ・ 樹脂刃替刃セット品（12 枚入り）  
部品番号：A-68345

## 飛散防護カバー

### 警告

ナイロンコードカッター、および樹脂刃を使用する際は、別販売品のナイロンコードカッター・樹脂刃用の飛散防護カバーを取り付けてご使用ください。

- ・ 当社指定のナイロンコードカッター用飛散防護カバーを取り付けることで、ナイロンコードが適切な長さでカットされます。
- ・ 当社指定以外のナイロンコードカッター・樹脂刃用飛散防護カバーを取り付けた場合、飛散物によるけがや本製品故障の原因になります。

- ・ プロテクタセット品（ナイロンコードカッター、樹脂刃兼用）  
部品番号：A-75736

## その他

### 注意ラベル

安全に使用していただくために、本製品には注意ラベルが貼ってあります。注意ラベルをすべて読んでからご使用ください。

注意ラベルははっきりと見えるように、常にきれいにしておいてください。

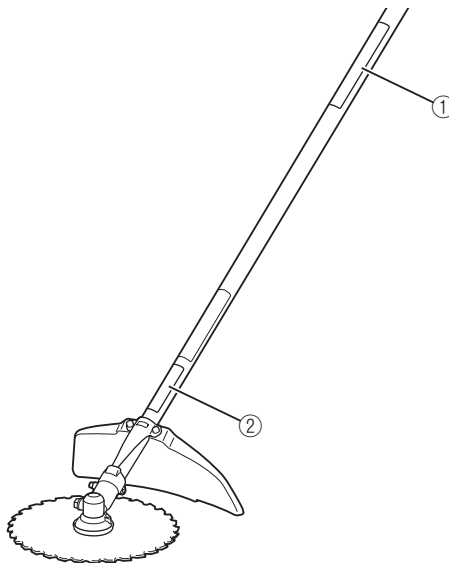
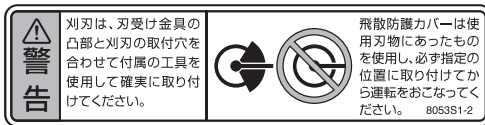
本製品に貼ってあるラベルが汚れ、破れなどで読めなくなったときは、新しいラベルに貼り替えてください。またラベルが貼られている部分を交換する場合は、ラベルも新しいものと交換し、貼り付けてください。

ラベルの手配はお買い上げの販売店、または当社営業所にお申し付けください。

貼り付け位置：①



貼り付け位置：②



## ご使用前の準備

### 組み立て

#### 警告

本製品の組み立てや付属品の取り付け、取りはずしの際は、必ず電源を切り、バッテリーを抜いてください。

- ・ 本製品が作動して、けがの恐れがあります。

付属品を確実に取り付けてから作業してください。

### 刈刃の組み合わせ

#### 警告

外径が 230 mm の刈刃を使用してください。

外径 230 mm を越える刈刃を使用しないでください。

- ・ けがの原因になります。

### 飛散防護カバーの取り付け方

#### 警告

刈刃と飛散防護カバーは正しい組み合わせで使用してください。

- ・ けがの恐れがあります。

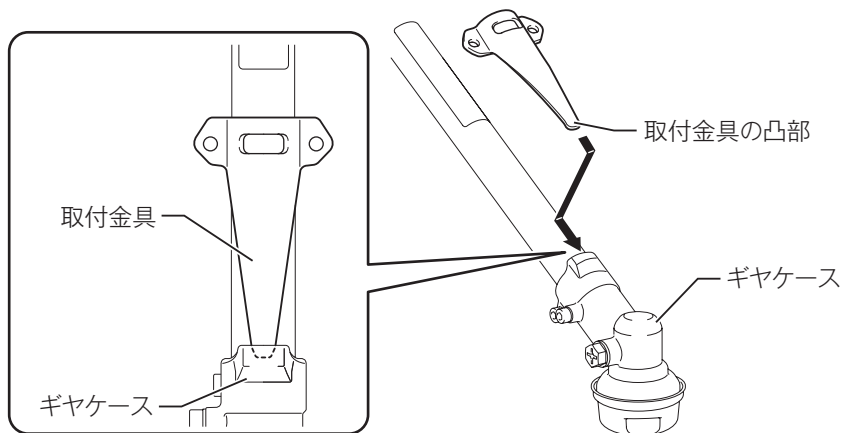
飛散防護カバーをはずした状態で使用しないでください。

- ・ 事故やけがの恐れがあります。

飛散防護カバーは必ず指定の位置に取り付けて使用してください。

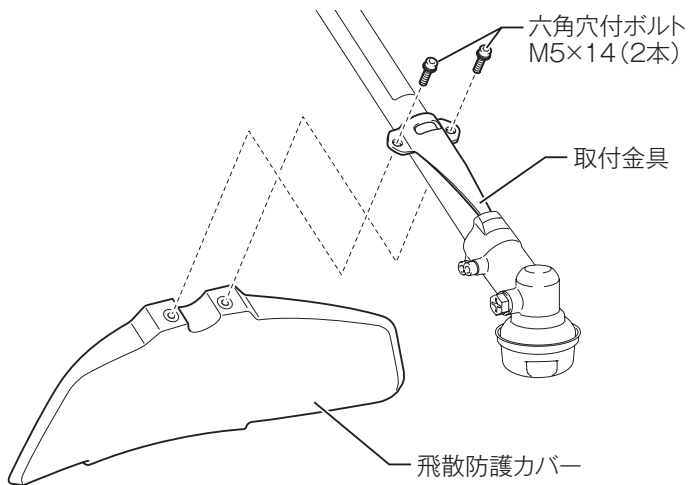
- ・ 飛散防護カバーを取り付けなかったり、指定の位置に取り付けずに使用すると小石などが飛散した場合、けがの原因になります。

1. 取付金具の凸部を図のようにギヤケース（後端）に奥まで挿し込みます。



2. 取付金具に飛散防護カバーを六角穴付ボルト M5 × 14（2本）で取り付け、付属の六角棒スバナ 4 でしっかり締め付けます。

- ・ 2本とも均等に締め付けてください。

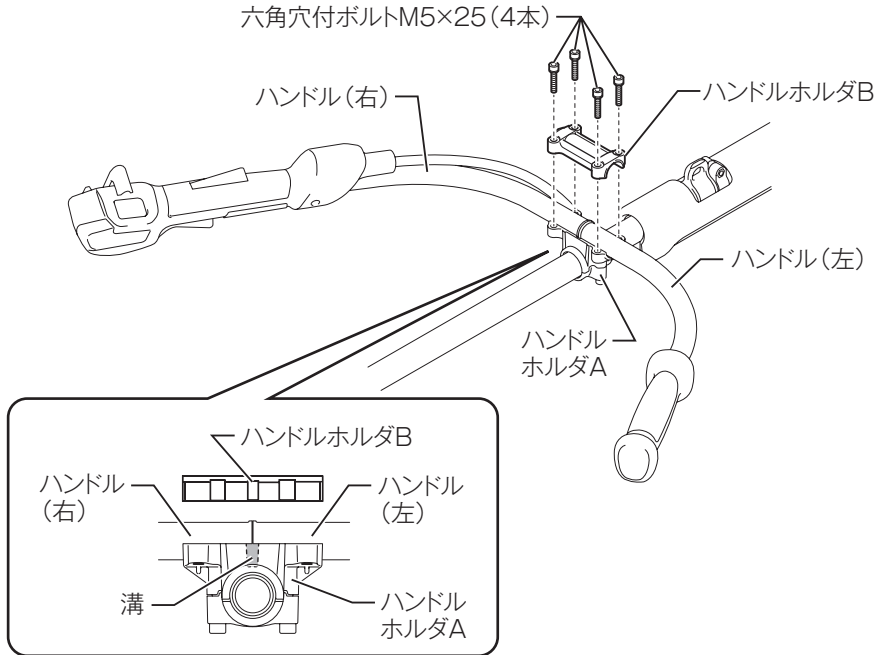




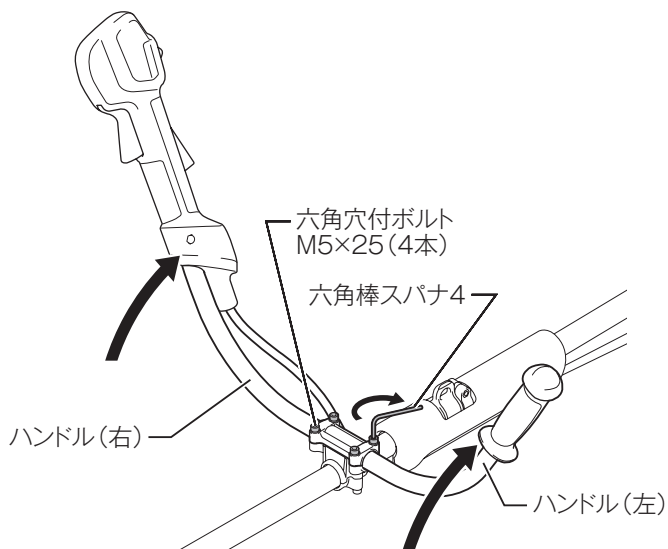
## ハンドルの取り付け方

### ■ ハンドルUの取り付け方 (MUR195UD)

1. ハンドルホルダ A の溝に左右のハンドルの端を合わせてのせ、ハンドルホルダ B を六角穴付ボルト M5 × 25 (4 本) で仮止めします。

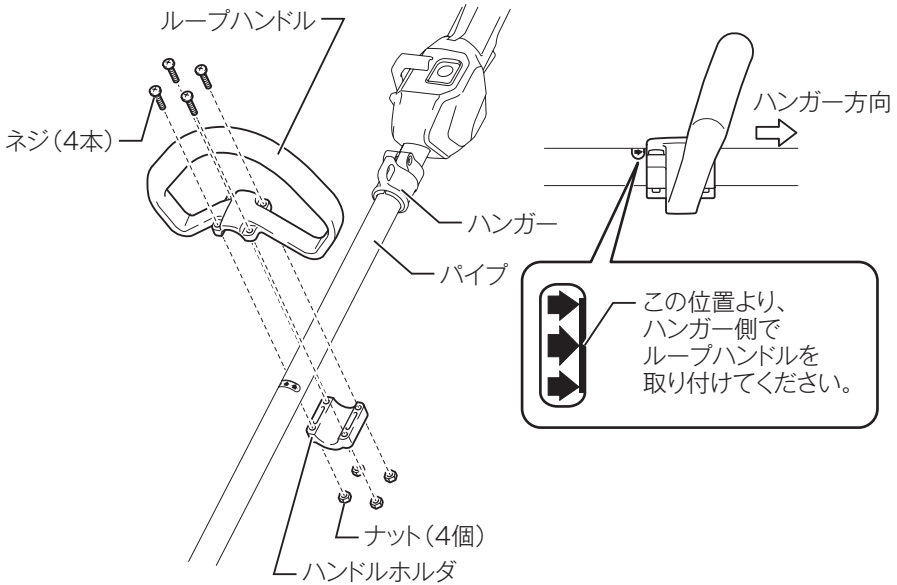


2. 左右のハンドルを起こして使いやすい角度に調整し、仮止めした六角穴付ボルト M5 × 25 (4本) を付属の六角棒スパナ 4 でしっかり締め付けます。



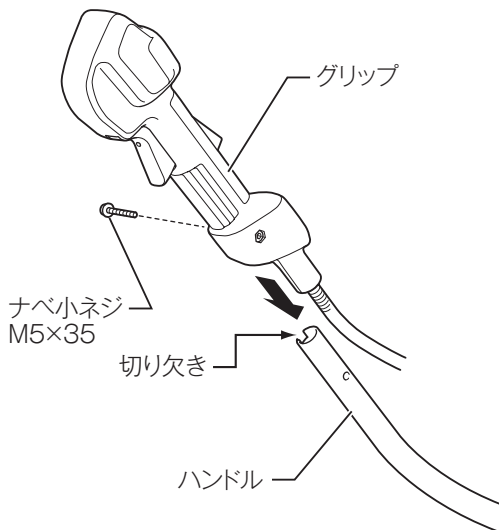
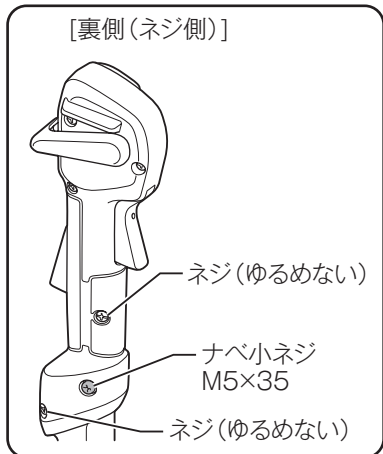
## ■ ループハンドルの取り付け方 (MUR195LD)

- ・ 図のようにループハンドルとハンドルホルダをネジ(4本)とナット(4個)でパイプに固定します。



## ■ ハンドルの取り付け方 (MUR195SD)

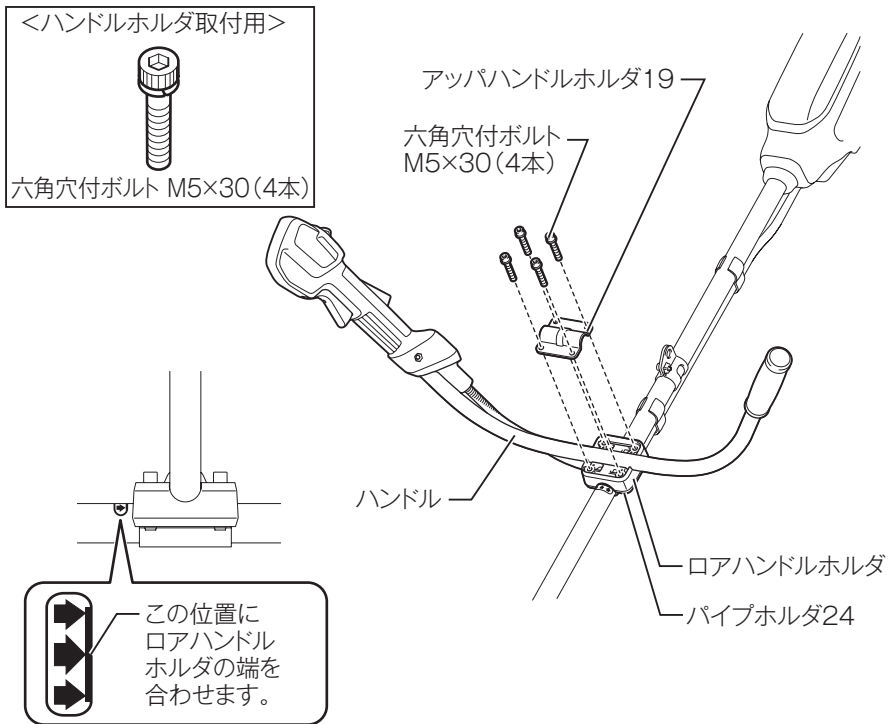
1. プラスドライバを使用して、グリップからナベ小ネジ M5 × 35 を取りはずします (下図を参考に取りはずすネジにご注意ください)。
2. 下図のようにグリップの方向を合わせた後、ハンドルにグリップを挿し込みます。  
この際、グリップを矢印の方向に押さえながら、左右に少し回してグリップが回り止めされたことを確認してください。
3. グリップが回り止めされた位置で、手順1でははずしたナベ小ネジ M5 × 35 をプラスドライバで締め付けます。



**注**

・グリップが回り止めされていないと、ナベ小ネジは締め付けられません。

4. ハンドルを下図のようにロアハンドルホルダにのせます。
5. アップハンドルホルダ 19、ロアハンドルホルダおよびパイプホルダ 24 を六角穴付ボルト M5 × 30 (4 本) で仮止めします。
6. ハンドルを使いやすい角度に調整し、仮止めした六角穴付ボルト M5 × 30 (4 本) を六角棒スパナ 4 でしっかり締め付けます。

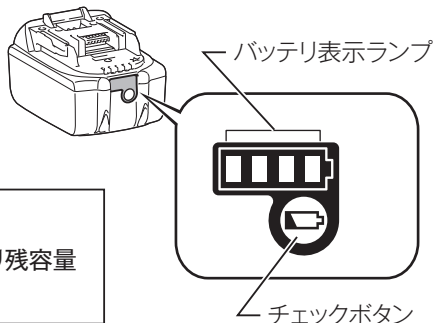


## バッテリーの充電

### バッテリー残容量表示

モデル名の末尾に「B」の付くバッテリーは、残容量表示機能が付いています。

- ・ チェックボタンを押すとバッテリー表示ランプが残容量を数秒間表示します。

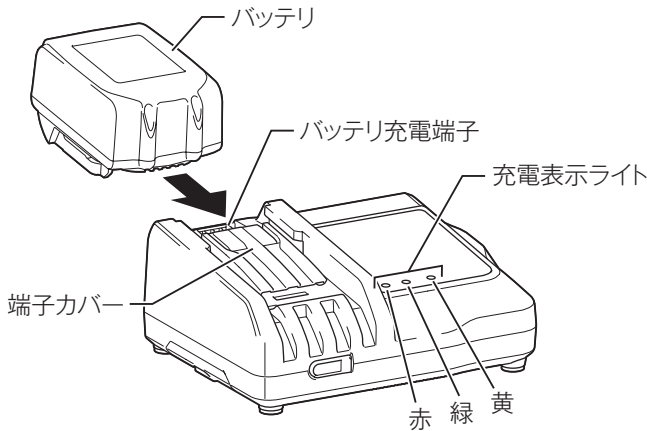


バッテリー表示ランプ	バッテリー残容量
■:点灯    ▨:点滅    □:消灯	
■ ■ ■ ■	75 % - 100 %
■ ■ ■ □	50 % - 75 %
■ ■ □ □	25 % - 50 %
■ □ □ □	0 % - 25 %
▨ □ □ □	充電してください。
■ ■ □ □ ↓ ↑ □ □ ■ ■	バッテリーの異常 です。

#### 注

- ・ 表示される残容量は、ご利用状況や気温などによって実際の残容量と異なる場合があります。
- ・ バッテリー保護機能が働いた際は、左端のバッテリー表示ランプが点滅します。
















## バッテリーの充電方法（DC18RF）






- 1.** 充電器の電源プラグを 100 V の電源コンセントに挿し込みます。
  - ・ 充電表示ライトは「緑」の点滅を繰り返します。
- 2.** バッテリーを充電器の挿入ガイドにそって、一番奥まで入れます。
  - ・ 充電器の端子カバーはバッテリー挿入に伴い開閉します。
- 3.** バッテリーを挿入しますと充電表示ライトが「赤」に点灯し、現在設定されている充電完了メロディーの確認音が短時間鳴り、充電を開始します。
- 4.** 充電が完了すると「緑」の点灯に変わり、充電完了メロディーや電子ブザー音が鳴ります。
  - ・ 充電時間は周囲温度（10℃～40℃）やバッテリーの状態（新品・長期保存バッテリーや寿命に近いバッテリーなど）により変動します。
  - ・ 充電完了後すぐに使用しない場合は、バッテリーの冷却を行いますので、そのまま差し込んでおくことをおすすめします。冷却時間は約 30 分です。
- 5.** バッテリーを抜き取り、電源コンセントから充電器の電源プラグを抜きます。

## 充電表示ライトについて (DC18RF)







充電表示ライトの内容は以下のようになっています。  
(通常充電のライト表示および表示内容)

ライト表示  点滅 点灯	表示内容
  	充電前 「緑 1 個」点滅 電源に挿し込んだ状態です。
  	冷却中 「赤 1 個」点滅 バッテリーが高温です。冷却後、自動的に充電開始します。
  	充電中 「赤 1 個」点灯 バッテリー容量約0~80 %を示します。
  	実用充電完了 「赤 1 個・緑 1 個」点灯 バッテリー容量約80~100 %を示します。
  	フル充電完了 「緑 1 個」点灯 電子ブザーまたはメロディー

### (オートメンテナンス時のライト表示および表示内容)

  	オートメンテナンス 「黄」点灯 バッテリー寿命低下防止のため充電時間が長くなります。
---	---

### (異常時のライト表示および表示内容)

  	充電不可 「赤・緑 1 個」交互点滅 電子ブザー バッテリー寿命またはゴミづまりで充電できません。
  	冷却システム異常 「黄」点滅 冷却ファン故障または冷却不足です。



## 注

- DC18RF はマキタバッテリー専用の急速充電器です。他の目的に使用しないでください。
- 使用直後のバッテリーや直射日光の当たる所に長時間放置したバッテリーを充電されますと充電表示ライトが「赤」の点滅を繰り返す場合があります。  
このようなときは、充電器内蔵の冷却ファンによりバッテリーを冷却してから充電を開始します。
- 充電開始後、充電表示ライトが「赤・緑」の交互点滅を繰り返し、電子ブザーが「ピッピッピッ」と約 20 秒間鳴った場合は、バッテリーの寿命またはゴミつまりで充電できません。
- 次のような状態のときは、充電器またはバッテリーに故障があると考えられますので、充電器とバッテリーの両方を、お買い上げの販売店、または当社営業所へお持ちください。
  - × 充電器のプラグを 100 V の電源に挿し込んでも、表示ライトが「緑」に点滅しない。
  - × バッテリーを挿入しても、表示ライトが「赤」に点灯または点滅しない。
- バッテリーを使用しないときは、バッテリーカバーをかぶせてください。バッテリーを水やほこりから保護するのに役立ちます。

## バッテリーの充電方法 (DC18WC)

**1.** 充電器の電源プラグを 100 V の電源コンセントに挿し込んでください。

- ・ 充電表示ライトは「緑」の点滅を繰り返します。

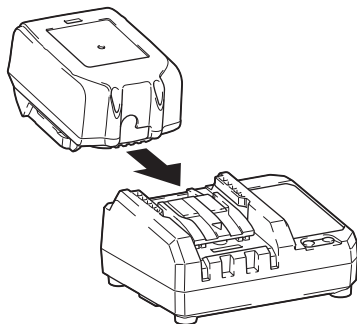
**2.** バッテリーを充電器の挿入ガイドにそって、一番奥まで入れてください。

- ・ 充電器の端子カバーはバッテリー挿入に伴い開閉します。

**3.** バッテリーを挿入しますと充電表示ライトが「赤」に点灯し、充電を開始します。充電が完了すると「緑」の点灯に変わります。














- ・ 充電時間は周囲温度 (10 °C ~ 40 °C) やバッテリーの状態 (新品・長期保存バッテリーや寿命に近いバッテリーなど) により変動します。

**4.** バッテリーを抜き取り、電源コンセントから充電器の電源プラグを抜いてください。





## 充電表示ライトについて (DC18WC)

充電表示ライトの内容は以下のようになっています。  
(通常充電のライト表示および表示内容)

ライト表示  点滅  点灯  消灯	表示内容
 	充電前「緑 1 個」点滅 電源に挿し込んだ状態です。
 	待機中「赤 1 個」点滅 バッテリーが充電可能な温度状態になった後、自動的に充電開始します。
 	充電中「赤 1 個」点灯 バッテリー容量約0～80%を示します。
 	充電中「赤 1 個・緑 1 個」点灯 バッテリー容量約80～100%を示します。
 	充電完了「緑 1 個」点灯

(異常時のライト表示および表示内容)

 	充電不可「赤・緑 1 個」交互点滅 バッテリー寿命またはゴミづまりで充電できません。
---	---

注

- DC18WC はマキタバッテリー専用の充電器です。他の目的に使用しないでください。
- 使用直後のバッテリーや直射日光の当たる所に長時間放置したバッテリーを充電されますと充電表示ライトが「赤」の点滅を繰り返す場合があります。  
このようなときは、バッテリーの温度が下がると充電を開始します。
- 充電開始後、充電表示ライトが「赤・緑」の交互点滅を繰り返した場合は、バッテリーの寿命またはゴミづまりで充電できません。
- オートメンテナンス機能により、充電時間が周囲温度(10℃～40℃)やバッテリーの状態に応じて変動します。
- 次のような状態のときは、充電器またはバッテリーに故障があると考えられますので、充電器とバッテリーの両方をお買い上げの販売店、または当社営業所へお持ちください。
  - × 充電器のプラグを100Vの電源に挿し込んでも、表示ライトが「緑」に点滅しない。
  - × バッテリーを挿入しても、表示ライトが「赤」に点灯または点滅しない。
  - × 充電開始後、表示ライトが「赤」に点灯した後、3時間以上たっても充電が完了しない  
(表示ライトが「緑」に変わらない)。
- バッテリーを使用しないときは、バッテリーカバーをかぶせてください。バッテリーを水やほこりから保護するのに役立ちます。

## バッテリー／充電器の取り扱い

### バッテリーについて

- ・ お買い上げ時は、バッテリーは十分に充電されていないため、充電器で正しく充電してからご使用ください。
- ・ 使用しないときはバッテリーカバーをかぶせてください。バッテリーを水やほこりから保護するのに役立ちます。
- ・ 使用しないときは本製品または充電器からバッテリーを抜いて保管してください。

### バッテリーを長持ちさせるには

- ・ 工具の力が弱くなってきたと感じたら使うのをやめ、充電してください。
- ・ 満充電したバッテリーを再度充電しないでください。
- ・ 充電は周囲温度 10℃～40℃の範囲で行ってください。
- ・ 長期間（6ヶ月以上）ご使用にならない場合、リチウムイオンバッテリーは充電してから保管することをおすすめします。

### バッテリーの回収について

- ・ 使用済みバッテリーはリサイクルのため回収しております。お買い上げの販売店、または当社営業所へご持参ください。



Li-ion

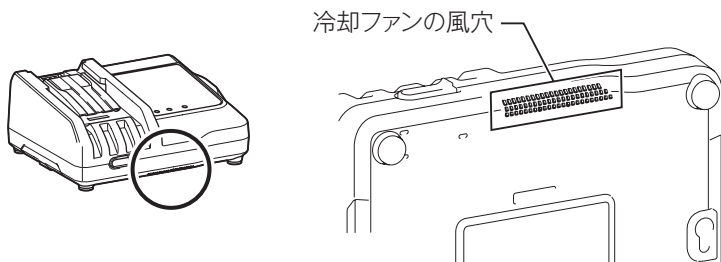
リチウムイオンバッテリーは  
リサイクルへ

### 充電器の点検・修理・保管方法

- ・ いつも安全に能率よくお使いいただくために定期点検をおすすめします。修理・点検はお買い上げの販売店、または当社営業所にお申し付けください。
- ・ 充電器の保管場所として次のような場所は避けてください。
  - × お子様の手が届いたり、簡単に持ち出せる所
  - × 温度や湿度の急変する所
  - × 湿気の多い所
  - × 直射日光の当たる所
  - × 揮発性物質の置いてある所

## 充電器の冷却システムについて (DC18RF のみ)

- ・ バッテリーの性能を十分に発揮させるため、充電器内蔵の冷却ファンによりバッテリーを効率良く冷却するシステムです。送風の音がしますが故障ではありません。
- ・ 冷却ファンが故障したり、充電器やバッテリーのゴミづまりによって冷却不足となった場合、「黄」のライトが点滅し冷却システム異常をお知らせします。冷却システム異常の場合も充電を行います。充電時間が長くなる場合があります。このようなときは、充電器、バッテリーの風穴がふさがれていないか、または送風の音がしないか、ご確認ください。
- ・ 充電器の前面下部にある「冷却ファンの風穴」がゴミでふさがれていないか定期的に確認、清掃をしてください。



- ・ 充電中、送風の音がしない場合がありますが、「黄」のライトが点滅していなければ故障ではありません。冷却ファンを停止して充電することがあります。
- ・ 充電器、バッテリーの風穴をふさがないでください。
- ・ 頻繁に「黄」のライトが点滅するようなときは、点検・修理をお申し付けください。

## 充電器のオートメンテナンス機能について (DC18RF)

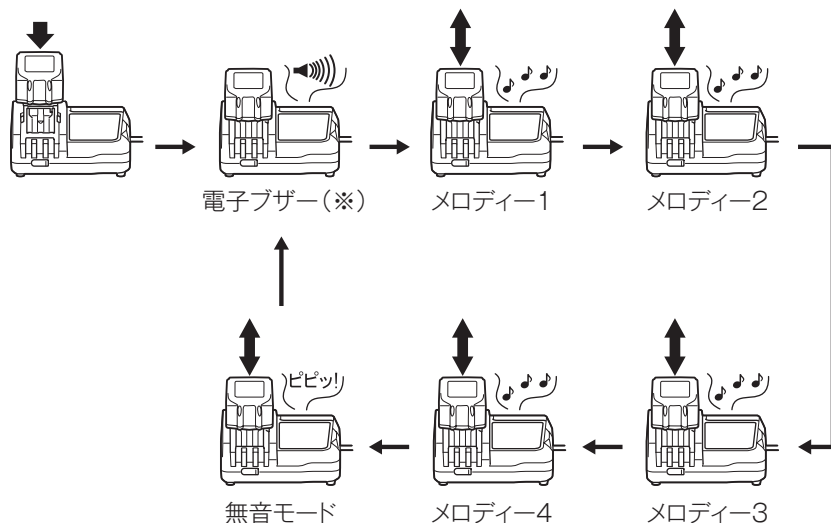
- ・ オートメンテナンス機能は、バッテリーの使用状態に応じて自動的にバッテリーを長持ちさせるように最適な充電を行うことを特徴としています。
- ・ 下記 1 ~ 4 の状態となった場合、特にバッテリー寿命が低下しやすい状況にあるため、充電中に「黄」のライトが点灯して充電時間が長くなる場合があります。
  - 1 高温充電の繰り返し
  - 2 低温充電の繰り返し
  - 3 満充電バッテリーの再充電の繰り返し
  - 4 過放電の繰り返し  
(過放電とは工具の力が弱くなってもさらに使用する状態です)

## 充電器のオートメンテナンス機能について (DC18WC)

- ・ オートメンテナンス機能は、バッテリーの使用状態に応じて自動的にバッテリーを長持ちさせるように最適な充電を行うことを特徴としています。
- ・ 下記 1 ～ 4 の状態となった場合、特にバッテリー寿命が低下しやすい状況にあるため、充電時間が長くなることがあります。
  - 1 高温充電の繰り返し
  - 2 低温充電の繰り返し
  - 3 満充電バッテリーの再充電の繰り返し
  - 4 過放電の繰り返し  
(過放電とは工具の力が弱くなってもさらに使用する状態です)

## 充電器のメロディー切り替え方法（DC18RF のみ）

1. バッテリーを充電器に差し込むと、現在設定されている充電完了メロディーの確認音が短時間鳴ります。
2. このとき、素早くバッテリーを差し直すと充電完了メロディーの確認音が変わります。
3. 続けて素早くバッテリーを差し直すたびに充電完了メロディーの確認音が順に変わります。
4. 設定したい充電完了メロディーの確認音が鳴りましたら、バッテリーを挿入したままにすることで充電を開始します。  
「ピピッ!」と鳴るモードを選んだときは充電完了時に音が鳴りません（無音モード）。
5. 充電が完了すると充電表示ライトが「緑」の点灯に変わり、バッテリー挿入時に設定した充電完了メロディーや電子ブザー音が鳴ります。無音モードを選択した場合には完了時に音はしません。
6. 設定した充電完了メロディーは充電器の電源プラグを抜いても記憶されています。



(※) 出荷時は電子ブザーに設定されています。



## 充電器の USB 電源端子の使い方 (DC18RF のみ)

### ⚠ 警告

USB 電源部の端子間を短絡 (ショート) させないでください。

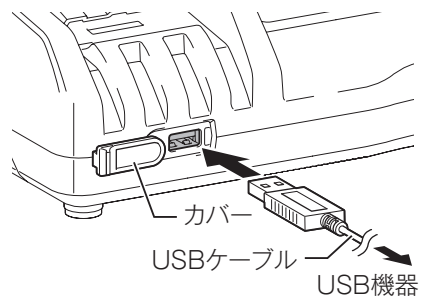
- ・ 釘、針金が USB 電源端子部に入ると、短絡 (ショート) して発煙、発火の恐れがあります。

DC18RF は、様々な USB 機器の外部電源としても使用することができます。次の注意事項をよくお読みの上、正しくお使いください。

### 注

- ・ 万一の場合に備えて、ご使用になる USB 機器の内部データを必ず事前にバックアップしてください。接続した USB 機器の内部データが (予測できない問題により) 破損・消失する可能性があります。
- ・ USB 機器の種類によっては、動作しない、または充電できない機種があります。
- ・ 2.1 A を超える出力電流を必要とする USB 機器は、充電器に接続しないでください。USB 電源端子の最大出力電流は、2.1 A です。
- ・ 充電器との接続には、USB 機器付属の USB ケーブルをご使用ください。
- ・ 使用後は充電器正面のカバーを戻してください。カバーが開いていると充電器内部に水滴やほこりが侵入し充電器の故障につながります。

1. 本体正面のカバーをはずして、USB ケーブルで USB 機器と充電器を接続してください。
2. 充電器の電源プラグを電源コンセントに挿し込んでください。
3. 使用後は、USB 機器、USB ケーブルを取りはずし、カバーを戻してください。
4. 電源コンセントから充電器の電源プラグを抜いてください。



## 壁に取り付けて使用する際のご注意

### ⚠ 注意

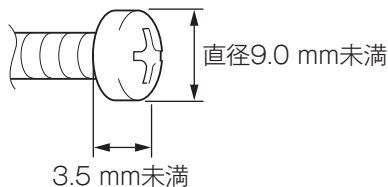
- ・ 壁に取り付けて使用する場合は、必ず吊下げ用ネジ 2 本で確実に吊下げてください。
- ・ 充電器を吊下げた後は、固定用ネジなどにより充電器を固定してください。固定が不十分な場合、充電器からバッテリーを抜き取る際に充電器が落下する恐れがあります。
- ・ 取り付け作業を行うときは、バッテリーを抜き取り、電源プラグを電源コンセントから抜いてください。
- ・ 取り付け作業を途中で中断すると落下などの恐れがあります。取り付け手順を守り、最後まで確実に取り付け作業を行ってください。
- ・ 定期的にネジのゆるみがないか確認してください。
- ・ ネジのゆるみがあると充電器が落下する恐れがあります。
- ・ 定期的に充電器の端子部を掃除してください。
- ・ 端子部の掃除を行うときは、エアダスターなどでていねいに行ってください。
- ・ 充電器本体、バッテリーの総重量は、それぞれ約 1.6 kg (DC18RF)、約 1.1 kg (DC18WC) になります。取り付け場所の耐荷重が不足する場合は、十分な補強を行ってください。

壁面への充電器の取り付けは、次の手順で行ってください。

### 1. 事前準備

用意するもの（別途準備してください）

- ・ 木ネジ（吊下げ用）4 mm × 20 mm 以上：2 本  
※ネジ頭は下図の寸法としてください。

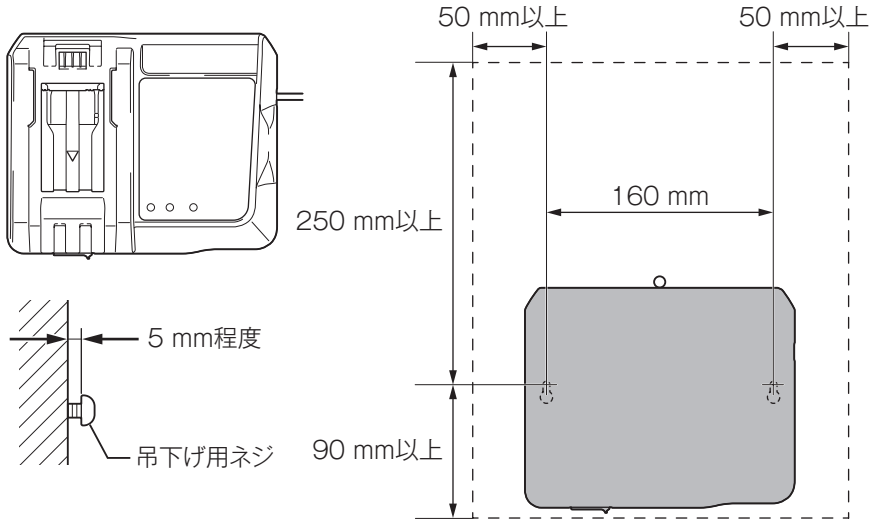


- ・ 木ネジ（固定用ネジ 1）4 mm × 25 mm 以上：1 本
- ・ 工具（ネジ締め用）

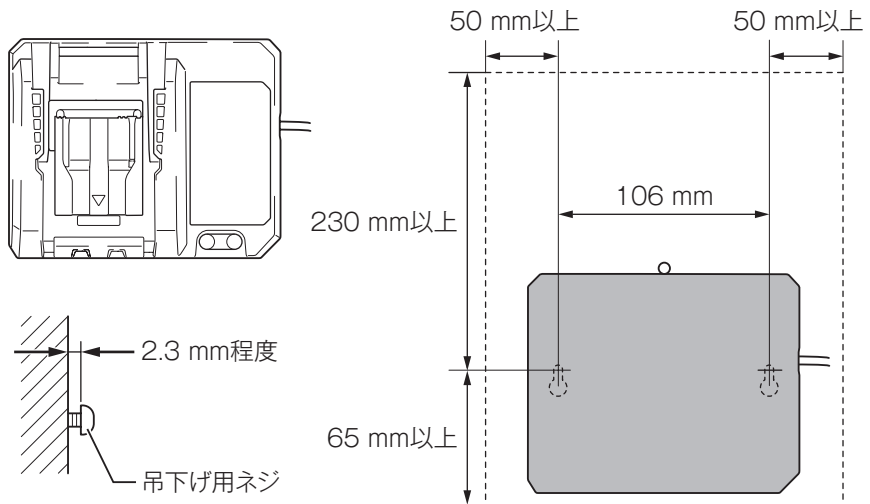
## 2. 吊下げ用ネジの取り付け

周りに充電器の取り付け作業や、バッテリーの充電作業の障害になる出っ張りなどが無い、強度のある壁面に取り付けてください。

<DC18RF>

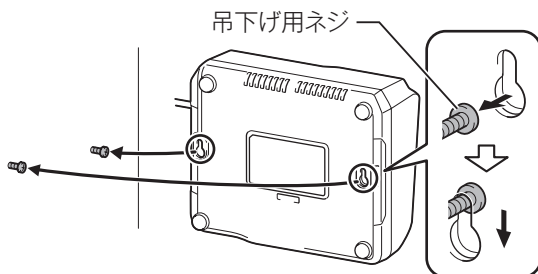


<DC18WC>



### 3. 充電器の取り付け

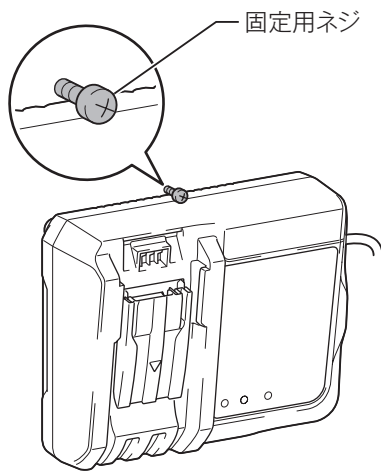
手順 2 で取り付けした吊下げ用ネジに充電器を引っかけてください。



※イラストはDC18RF

### 4. 充電器の固定

固定用ネジを図のように締め込んでください。



※イラストはDC18RF

## 使用前に知っておいていただきたいこと

### 本製品およびバッテリーの保護機能

本製品を使用中、下記状態になりますとモータが自動停止しますが、これは保護機能によるものです。

状態	対応	電源ランプ
本製品またはバッテリーの温度が高温になるとモータが自動停止します。	使用を中断して本製品よりバッテリーを取りはずし、バッテリーを冷ましてください。	本製品高温時 「赤点灯」 赤点灯 
	バッテリーを冷ましても本製品が動作しない場合は、本製品を冷ましてください。	バッテリー高温時 「赤点滅」 赤点滅 
バッテリーの容量が少なくなると、モータが自動停止します。	本製品よりバッテリーを取りはずし、バッテリーを充電するか、充電されたバッテリーに交換してください。	赤点滅 
本製品が AFT（キックバック低減機能）作動時および過負荷状態になるとモータが自動停止します。	いったん電源を切り、本製品よりバッテリーを取りはずした後、過負荷の原因を取り除いてください。原因を取り除けば再びご使用になります。	緑点滅 

- ・ 電源ランプの点滅・点灯のタイミングは、周囲の温度やバッテリーの状態によって変化します。
- ・ 上記以外の症状で停止した場合、「故障かな?と思ったら」(95 ページ参照)に従って点検してください。

## 各種機能

### ■ 定回転制御

- ・ 電子制御で、回転速度を一定に保ちます。負荷がかかっても刈刃の回転速度が一定であるため、きれいな仕上がりが得られます。

### ■ ソフトスタート

- ・ スイッチの引金を引いたとき、反動を抑えスムーズに刈刃が回転しはじめます。

### ■ 電気ブレーキ

- ・ スイッチの引金を放す、またはコントロールレバーが停止位置にあるとき電氣的に回転を止めます。ただし、バッテリーの残容量が無くなった場合、スイッチを入れたままバッテリーを抜いた場合や過負荷保護などの保護機能が作動した場合は、電気ブレーキは作動しません。  
また、バッテリーの残容量がある場合で、スイッチの引金を放しても本製品がすぐに停止しない状態が続く場合は、お買い上げの販売店、または当社営業所まで修理をお申し付けください。

### ■ 再起動防止

- ・ 本製品には再起動防止機能を備えています。  
スイッチの引金を引いた状態で電源を入れても起動せず、電源ランプが緑色で点滅します。  
その際は、スイッチの引金を放してスイッチを切り、再度スイッチの引金を引くと起動します。

### ■ AFT（キックバック低減機能）

- ・ キックバック時の急激な回転数低下を検知して自動停止します。  
本製品が自動停止したときは、スイッチの引金を放し、バッテリーをはずしてから刈払う場所に障害物がないことを確認してください。その後、再度バッテリーを差し込み、スイッチの引金を引いてください。

<b>注</b>	・ AFT はキックバックそのものを防止するものではありません。
----------	----------------------------------

## 使い方

### 刈刃（チップソー／ナイロンコードカッタ／樹脂刃）の取り付け／取りはずし方法

#### ⚠ 警告

刈刃の組み立てや付属品の取り付け、取りはずしの際は、必ず電源を切り、バッテリーを抜いてください。

- ・ 本製品が作動して、けがの恐れがあります。

付属品を確実に取り付けてから作業してください。

### チップソーの取り付け方／取りはずし方

#### ⚠ 注意

チップソーを取り付けるときは、チップソーの取付穴を刃受金具の凸部に確実にはめ込んでください。

- ・ チップソーが正しく取り付けしていないと異常振動し、事故の原因になります。

チップソーの取り付け、取りはずしの際は、必ず刈刃カバーと手袋をしてください。

- ・ けがの原因になります。

チップソーの取り付け、取りはずしには、必ず付属のボックスレンチ／ボックスドライバを使用してください。

- ・ 付属工具以外で締め付けた場合、締め過ぎや締め付け不足となり、事故の原因になります。

チップソーにひび割れ、欠け、変形、摩耗などの異常がないことを確認し、異常のあるものは使用しないでください。なお、チップソーの点検時には必ず手袋を着用してください。

- ・ 異常があるとチップソーが破損し、けがの原因になります。

作業時、チップソーに異常が発生したときは、スイッチを切り、バッテリーを抜き、チップソーの回転が止まったことを確認してから点検、交換を行ってください。

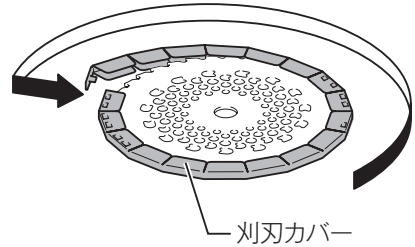
チップソーを固定する締付ボルト、刃押金具は消耗品です。摩耗や変形がありましたら交換してください。

使用直後はギャケースの温度が高くなっています。十分に冷えてからチップソーの交換を行ってください。

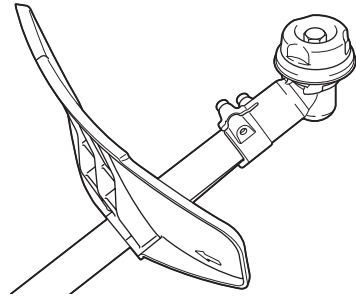
- ・ やけどをする恐れがあります。

## 取り付け方

1. チップソーに刈刃カバーを取り付けます。

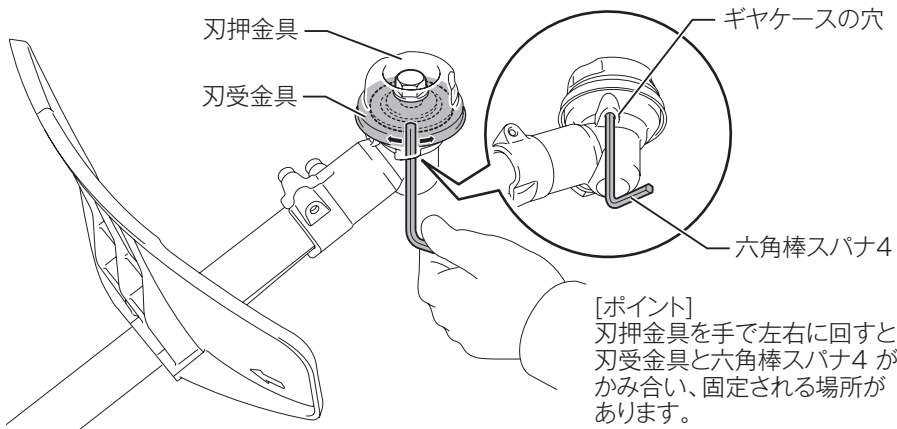


2. チップソーを取り付けやすいように本製品を裏返します。



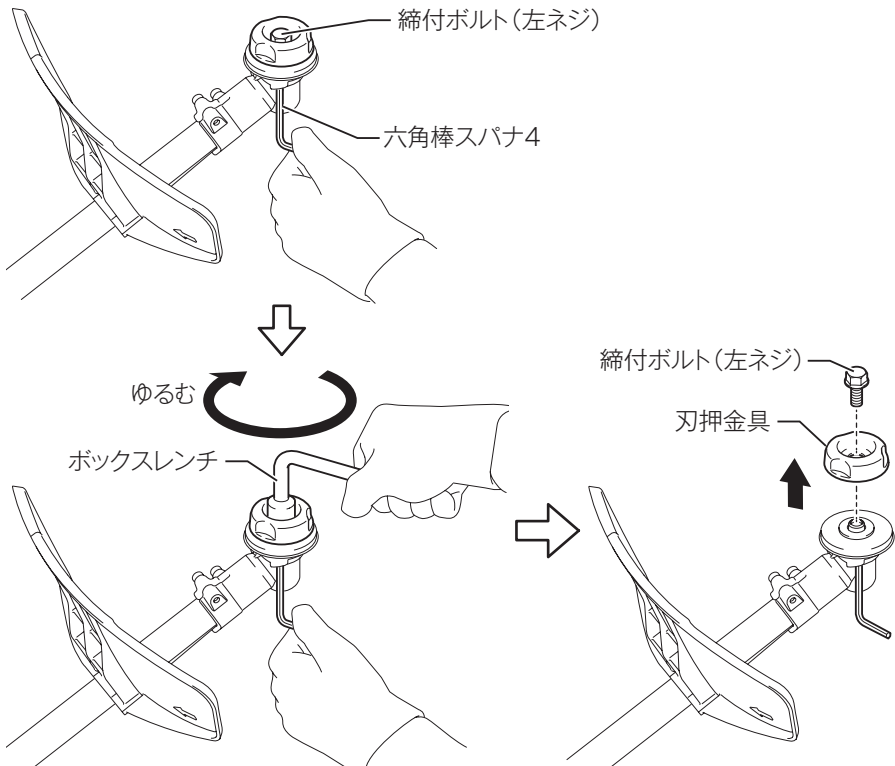
3. ギヤケースの穴に付属の六角棒スパナ4を挿し込み、刃受金具が回らないように固定します。

※ギヤケースの穴に土や草などがつまっている場合は細い棒などで取り除いてください。

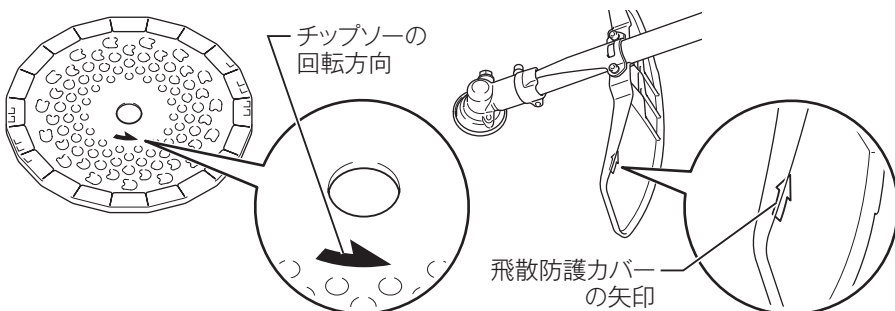




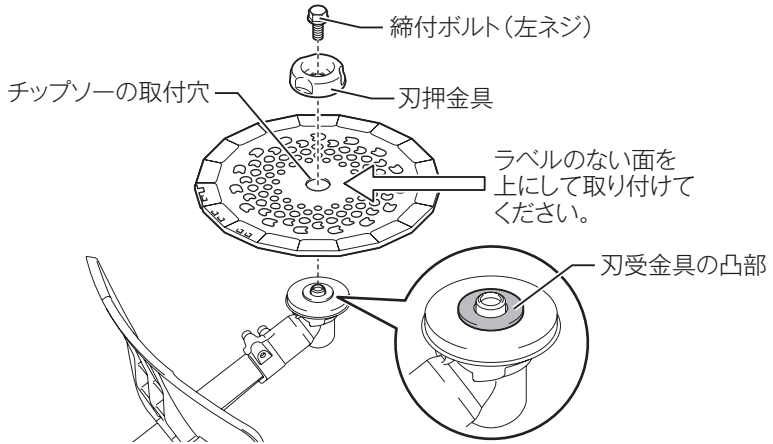
- 4.** 締付ボルト（左ネジ）を付属のボックスレンチ／ボックスドライバで図のようにゆるむ方向へ回して、締付ボルト（左ネジ）、刃押金具をはずします。



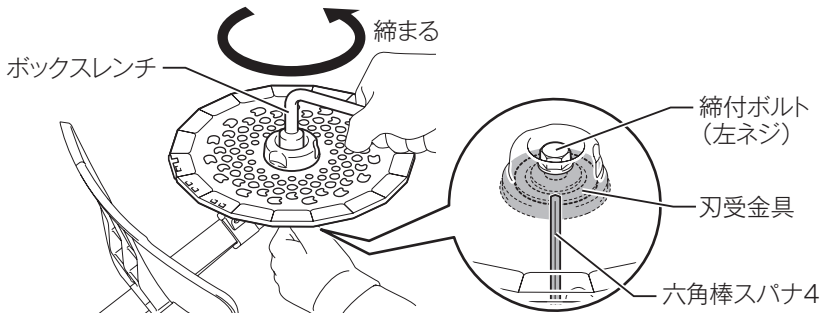
- 5.** 本製品の回転方向とチップソーの回転方向を確認します。
- 本製品の回転方向とチップソーの回転方向を合わせるため、本製品の回転方向は飛散防護カバーの矢印を、チップソーの回転方向はチップソーの矢印を確認します。



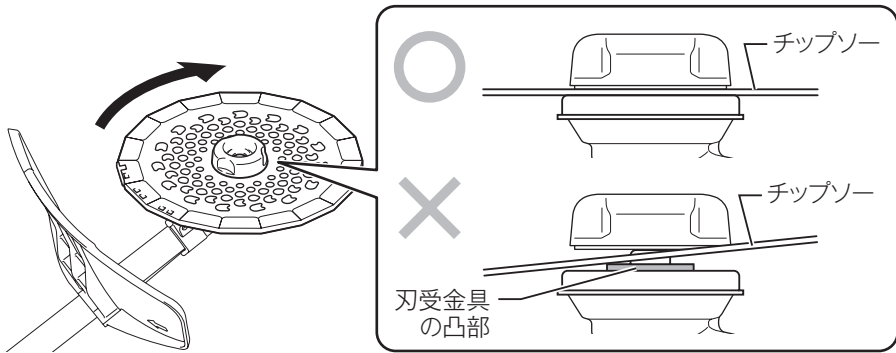
- 6.** 刃受金具の凸部とチップソーの取付穴を合わせ、チップソー→刃押金具→締付ボルト（左ネジ）の順に取り付けます。
- ・チップソーの取り付けは、ラベルのない面を上にして取り付けます。



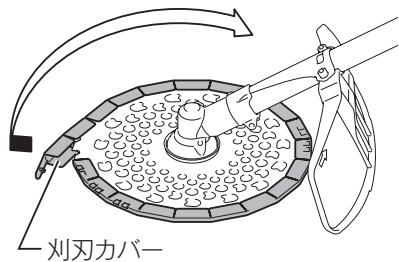
- 7.** 付属の六角棒スパナ 4 で刃受金具を回らないように固定してから、締付ボルト（左ネジ）を付属のボックスレンチ／ボックスドライバで図のように締まる方向へ回して締め付けます。



8. 付属の六角棒スパナ 4 をはずし、チップソーを手で軽く回してチップソーの取付穴が刃受金具の凸部からずれていないことを確認します。ずれている場合は、もう一度チップソーを取り付け直してください。



9. 刈払作業を行うときは刈刃カバーを取りはずします。



## 取りはずし方

- ・ チップソーを取りはずすときは、取り付け方と逆の手順で行います。

## ナイロンコードカッタ（別販売品）／樹脂刃（別販売品） の取り付け方／取りはずし方

### ⚠ 警告

ナイロンコードカッタや樹脂刃と飛散防護カバーは正しい組み合わせで使用してください。

- ・ 当社指定ナイロンコードカッタ・樹脂刃専用の飛散防護カバー（A-75736）を取り付けてご使用ください。当社指定以外のナイロンコードカッタ・樹脂刃用飛散防護カバーを取り付けた場合、飛散物によるけがや本製品故障の原因になります。

飛散防護カバーをはずした状態で使用しないでください。

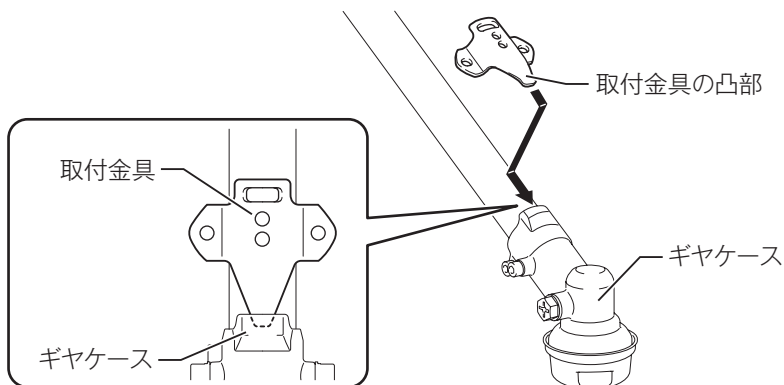
- ・ 事故やけがの恐れがあります。

飛散防護カバーは必ず指定の位置に取り付けて使用してください。

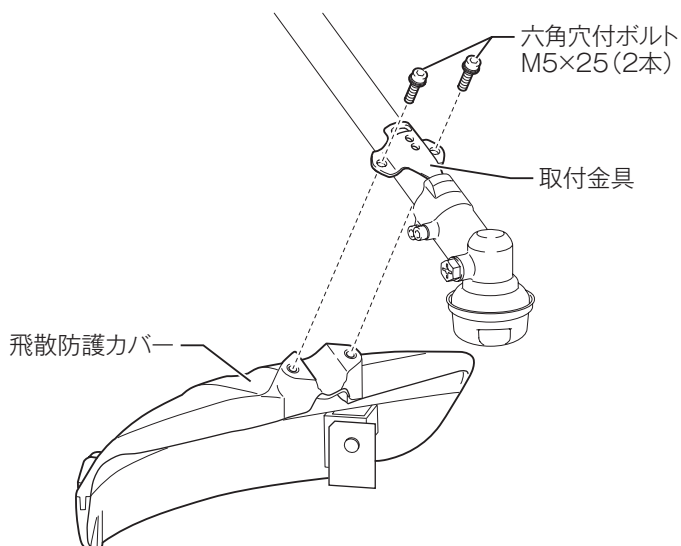
- ・ 飛散防護カバーを取り付けなかったり、指定の位置に取り付けずに使用すると小石などが飛散した場合、けがの原因になります。

### ■ ナイロンコードカッタ／樹脂刃用飛散防護カバー（別販売品） の取り付け方

1. 取付金具の凸部を図のようにギヤケース（後端）に奥まで挿し込みます。

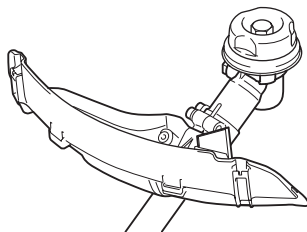


- 2.** 取付金具に飛散防護カバーを六角穴付ボルト M5 × 25 (2本) で取り付け、付属の六角棒スパナ 4 でしっかり締め付けます。
- ・ 2本とも均等に締め付けてください。

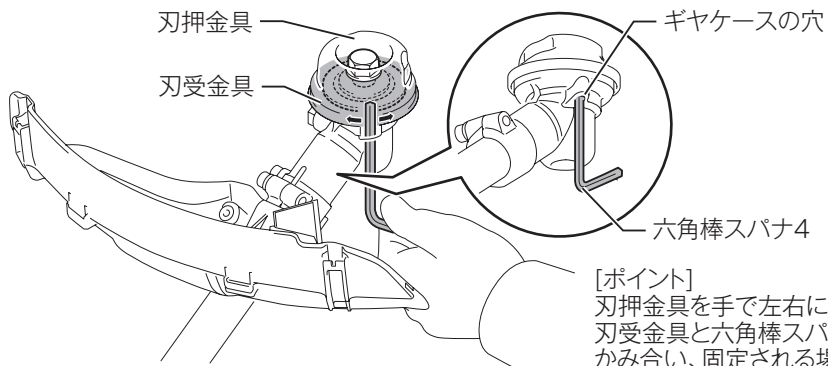


## ■ ナイロンコードカッタ／樹脂刃の取り付け方

1. ナイロンコードカッタ／樹脂刃を取り付けやすいように本製品を裏返します。

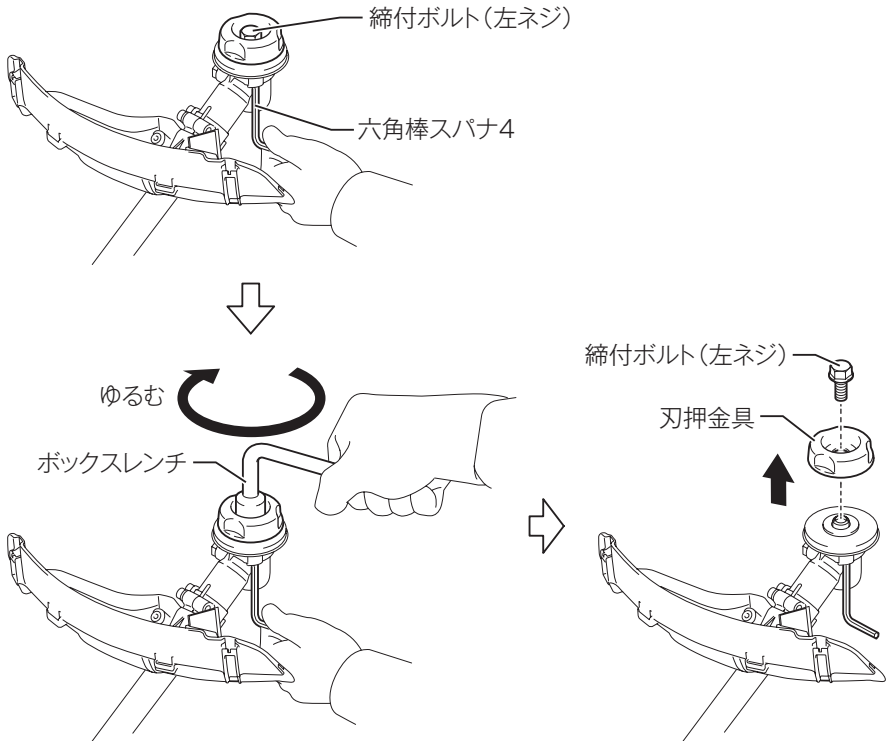


2. ギヤケースの穴に付属の六角棒スパナ 4 を挿し込み、刃受金具が回らないように固定します。



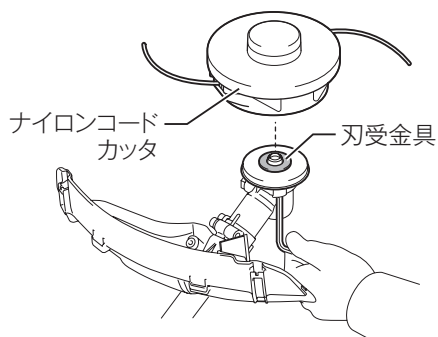
[ポイント]  
刃押金具を手で左右に回すと  
刃受金具と六角棒スパナ4 が  
かみ合い、固定される場所が  
あります。

- 3.** 締付ボルト（左ネジ）を付属のボックスレンチ／ボックスドライバで図のように回して、締付ボルト（左ネジ）、刃押金具をはずします。

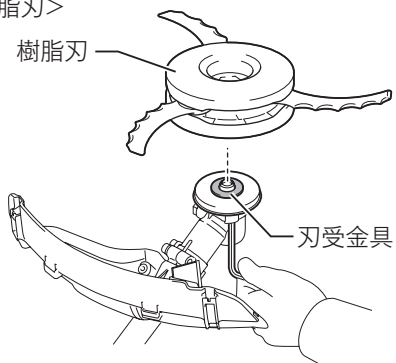


## 4. ナイロンコードカッタや樹脂刃を刃受金具の上に取り付けます。

<ナイロンコードカッタ>



<樹脂刃>



**注**

・取り付け方は、ナイロンコードカッタや樹脂刃の種類によって異なります。それぞれのアクセサリに付属の取扱説明書をご覧ください。

### ■ ナイロンコードカッタ／樹脂刃の取りはずし方

- ・ ナイロンコードカッタ／樹脂刃を取りはずすときは、取り付け方と逆の手順で行います。



## バッテリーの取り付け／取りはずし方法

### ⚠ 警告

本製品にバッテリーを差し込む前に、スイッチが切れていることを必ず確認してください。

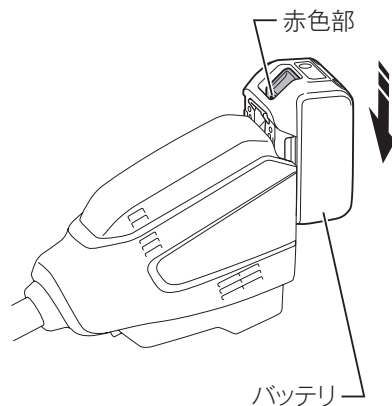
- ・スイッチを入れたままバッテリーを差し込むと、事故の原因になります。

バッテリーは確実に差し込んでください。ボタン上部の赤色部が見えている場合は完全にロックされていません。赤色部が見えなくなるまでしっかり差し込んでください。

- ・差し込みが不十分ですと、はずれて事故の原因になります。

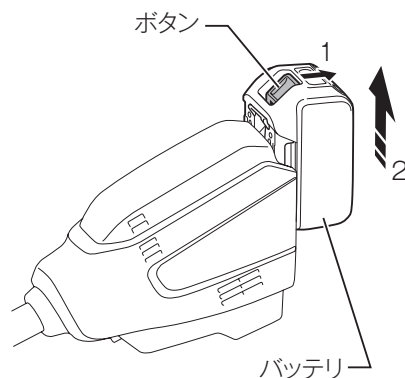
### 取り付け方

- ・ バッテリーを本製品の溝に合わせ、赤色部が見えなくなるまで差し込みます。



### 取りはずし方

- ・ バッテリーのボタンを
  1. 矢印方向に押しながら
  2. 引き出します。



## 本製品の操作

### 肩掛けバンドの取り付け方／取りはずし方 (MUR195UD / MUR195LD / MUR195WD)

#### ⚠ 警告

肩掛けバンドを確実に取り付けから使用してください。

必ず肩掛けバンドを着用してください。

・ 肩掛けバンドを取りはずして作業するとけがの原因になります。

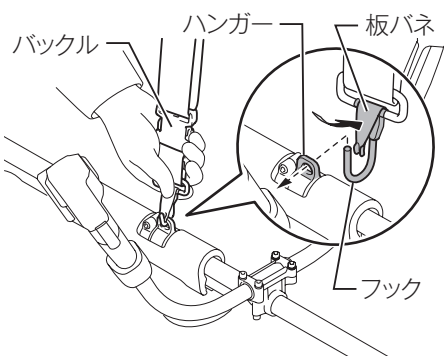
#### ■ 取り付け方

**1.** 左肩に肩掛けバンドを着用します。

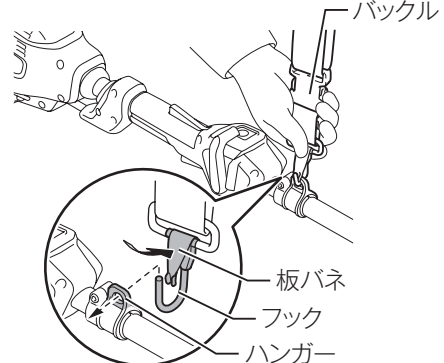


**2.** 肩掛けバンドのフックを、本製品のハンガーに取り付けます。

<MUR195UD>



<MUR195LD/MUR195WD>

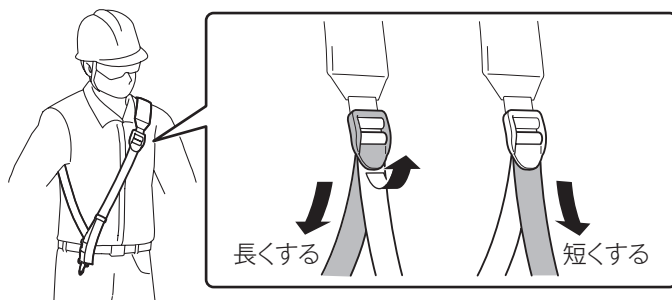


#### 注

・ フックおよびバックルを引いて抜けないことを確認してください。

### 3. バンドの長さを変更して、本製品が使いやすい位置にくるように調整します。

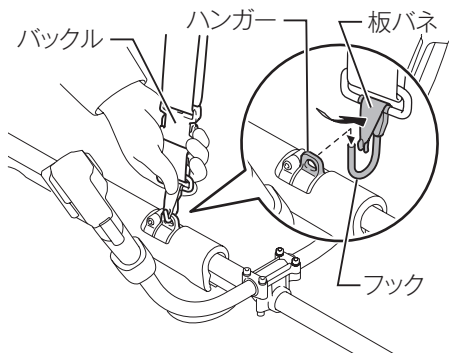
※必要に応じてハンガー位置を調整してください（80 ページ参照）。



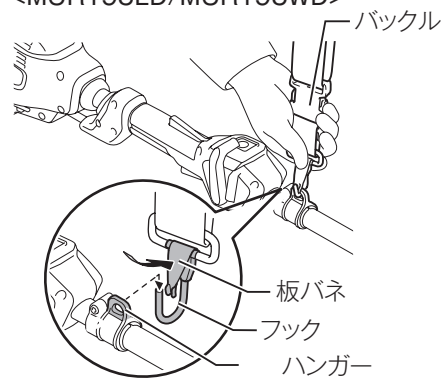
### ■ 取りはずし方（通常離脱）

本製品のハンガーからフックの板バネを押しながらはずします。

<MUR195UD>



<MUR195LD/MUR195WD>



## ■ 取りはずし方（緊急離脱）

### ⚠ 警告

緊急時に離脱する際は、本製品の保持に細心の注意を払ってください。

本製品のコントロールを失うと、作業者自身または第三者が死亡あるいは重傷を負う可能性があります。

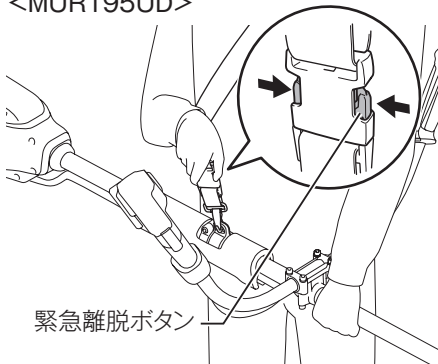
離脱ボタンを使って草刈機を離脱する場合は、必ず手で本製品を支えながらボタンを操作してください。本製品を支えずに離脱すると草刈機が落下します。

- ・ 緊急時、緊急離脱ボタンを両側から押すと、本製品を身体から離脱できます。

左手で本製品を保持したまま、右手でバックルの緊急離脱ボタンを両側から押します。

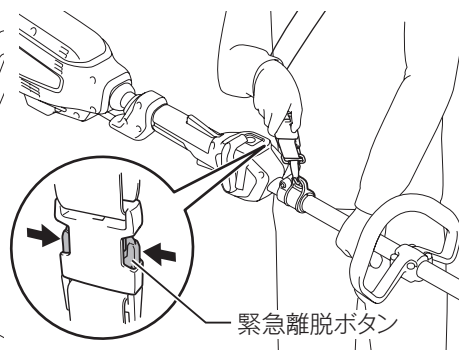
- ・ バックルがはずれ、本製品を肩掛けバンドから、離脱することができます。

<MUR195UD>



緊急離脱ボタン

<MUR195LD/MUR195WD>



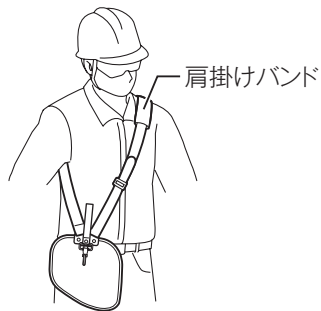
緊急離脱ボタン

※イラストはMUR195LD

# 肩掛けバンドの取り付け方／取りはずし方(MUR195SD)

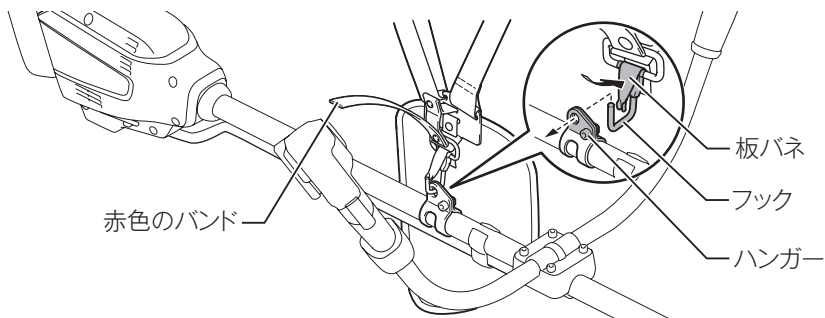
## ■ 取り付け方

1. 左肩に肩掛けバンドを着用します。



2. 肩掛けバンドのフックを、本製品のハンガーに取り付けます。

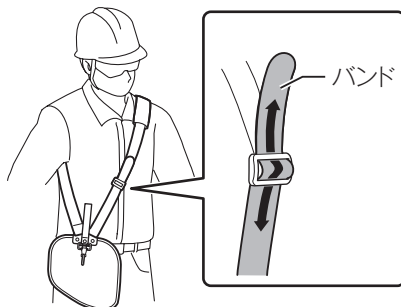
- ・ 赤色のバンドが外側になるように取り付けます。



**注** ・フックを引いて抜けないことを確認してください。

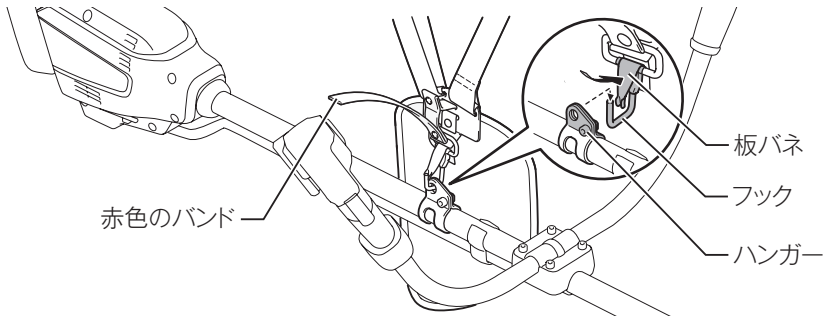
3. バンドの長さを変更して、本製品が使いやすい位置にくるように調整します。

- ※必要に応じてハンガー位置を調整してください (81 ページ参照)。



## ■ 取りはずし方（通常離脱）

本製品のハンガーからフックの板バネを押しながらはずします。



## ■ 取りはずし方（緊急離脱）

### ⚠ 警告

緊急時に離脱する際は、本製品の保持に細心の注意を払ってください。

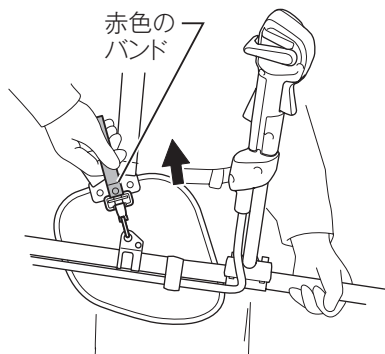
本製品のコントロールを失うと、作業者自身または第三者が死亡あるいは重傷を負う可能性があります。

離脱ボタンを使って草刈機を離脱する場合は、必ず手で本製品を支えながらボタンを操作してください。本製品を支えずに離脱すると草刈機が落下します。

- ・ 緊急時、赤色のバンドを上へ引くと、本製品は肩掛けバンドと切り離され落下します。

左手で本製品を保持したまま、右手で赤色のバンドを上へ引きます。

- ・ 本製品が肩掛けバンドから切り離され、離脱することができます。



## 本製品の持ち方

### ⚠ 警告

本製品は身体の右側に吊し、両手でハンドルまたはグリップを保持してください。

刈刃が身体に接触しないように注意してください。

本製品の操作は慎重に行ってください。

- ・ けがや事故の原因になります。

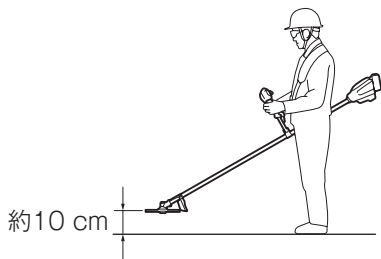
肩掛けバンドを装着し、両手でハンドルまたはグリップを保持します。



## バランス調整方法

- ・ 肩掛けバンドのストラップの長さ調整と、吊り下げ位置を変更して、バランスを調整してください。刈刃が地面から約 10 cm の高さで水平になる程度が目安です。

<MUR195UD/MUR195SD>



<MUR195LD/MUR195WD>



### ⚠ 注意

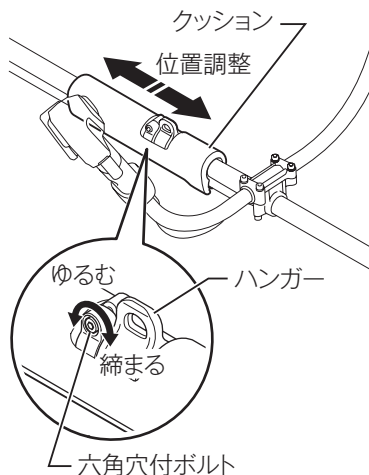
正しい付属品や別販売品を使用してください。

- ・ この取扱説明書および当社カタログに記載されている付属品や別販売品以外の物を使用すると、本製品のバランス調整が十分に行えず、事故の原因となります。

## ハンガー位置の調整

### ■ MUR195UD

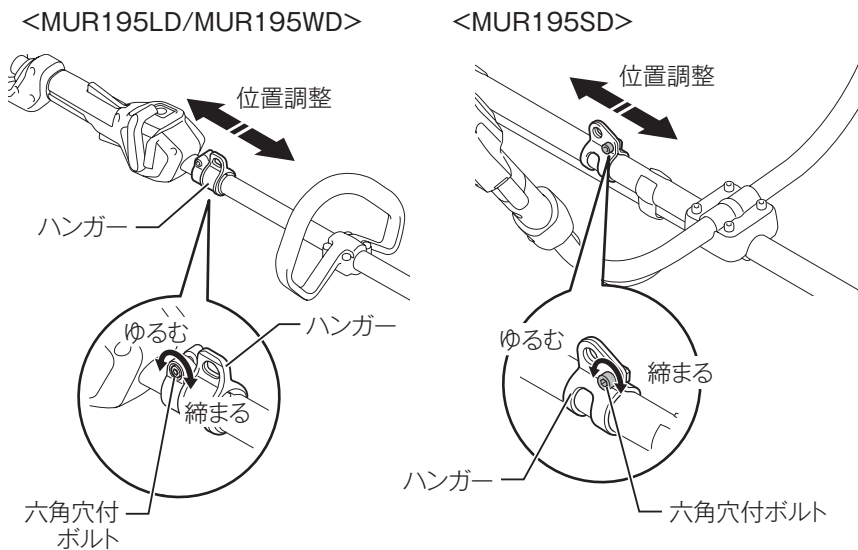
1. ハンガーを固定している六角穴付ボルトを、付属の六角棒スパナ 4 でゆるめます。
2. クッションを前後に動かして吊り下げ位置を調整します。
  - ・ クッションはねじりながら動かすとスムーズに調整できます。
3. 調整後、六角穴付ボルトを付属の六角棒スパナ 4 でしっかり締め付けます。





## ■ MUR195LD/MUR195WD/MUR195SD

1. ハンガーを固定している六角穴付ボルトを、付属の六角棒スパナ 4 でゆるめます。
2. ハンガーを前後に動かして吊り下げ位置を調整します。
3. 調整後、六角穴付ボルトを付属の六角棒スパナ 4 でしっかり締め付けます。



※イラストはMUR195LD

## スイッチの操作

### ⚠ 警告

本製品にバッテリーを差し込む前に、スイッチが切れていることを必ず確認してください。

- ・ スイッチを入れたままバッテリーを差し込むと、事故の原因になります。

持ち運ぶときは、電源ボタンやスイッチの引金に指をかけないでください。

- ・ 不意にスイッチが入り、事故の原因になります。

スイッチの引金、ロックオフレバーに異常がないか点検してください。もし異常がある場合は使用せず、修理をお申し付けください。

- ・ スイッチの引金を操作しても始動および停止ができない場合は異常です。
- ・ 本製品はロックオフレバーを握ることでスイッチの引金を引ける状態になりますが、ロックオフレバーを握っていない状態で、スイッチの引金を引ける場合は異常です。

ロックオフレバーをテープなどで固定するような使い方をしないでください。

- ・ 事故の原因になります。

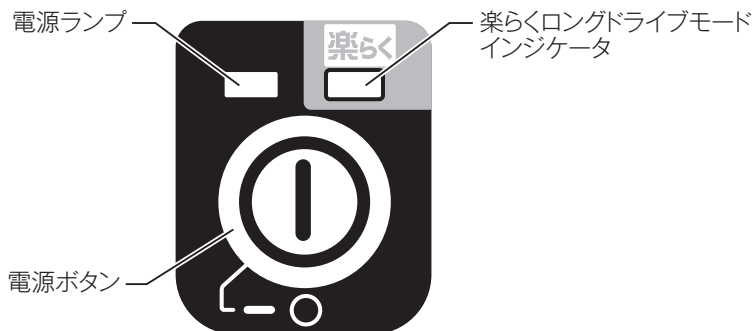
### ⚠ 注意

ロックオフレバーを握らずに、スイッチの引金を無理に引かないでください。

- ・ 故障の原因になります。

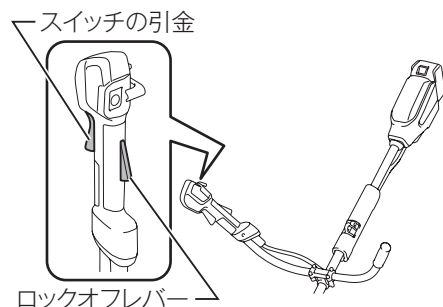
**1.** 電源ボタンを押すと電源が入り、次のインジケータが緑点灯します。

起動時のモード	点灯するインジケータ
通常モード	電源ランプ
楽しくロングドライブモード	電源ランプ 楽しくロングドライブモードインジケータ

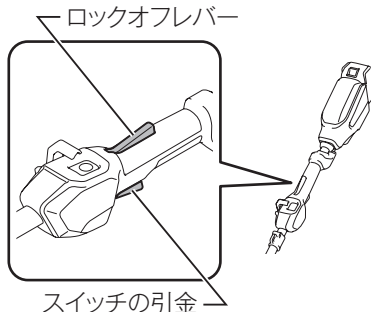


**2.** ロックオフレバーを握った状態でスイッチの引金を引くとスイッチが入り (ON)、放すと切れます (OFF)。

<MUR195UD/MUR195SD>



<MUR195LD/MUR195WD>

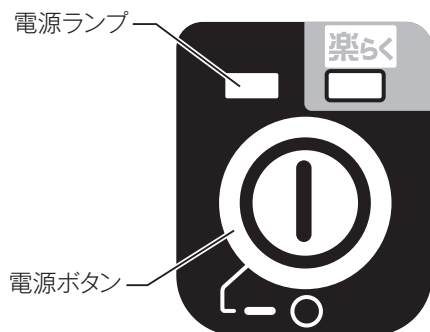


**注**

- 電源が入った状態で、一定時間何も操作しないと、自動的に電源が切れます。
- スwitchの引金を引いたまま電源を入れると再起動防止状態となり、電源ランプが緑点滅します。
- コントロールレバーが停止位置にあると、本製品は起動しません。ロックオフレバーを握った状態でスイッチの引金を引いた後に、コントロールレバーを下に動かすと、本製品は起動します。

## ■ 電源の切り方

電源ボタンを長押しすると電源が切れ、電源ランプが消灯します。



注

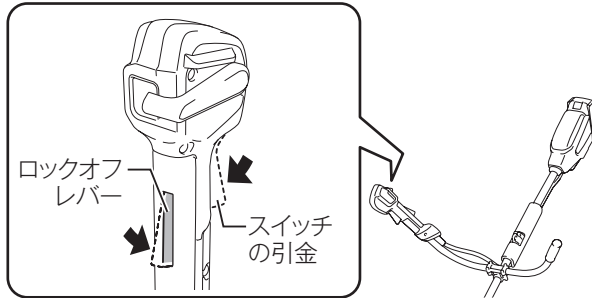
- ・ 本製品作動中に電源ボタンを長押しすると、本製品が停止するまで電源ランプが緑点滅します。

## 回転数・モードの切り替え

- ・ 回転数・モードの切り替えは、電源が入っている状態で行います。

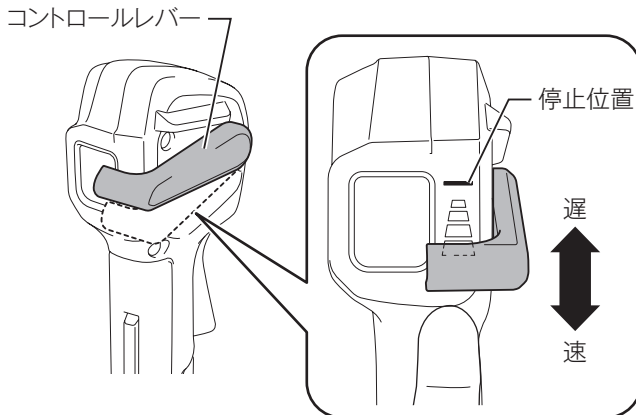
### ■ 通常モードについて

1. ロックオフレバーを握った状態でスイッチの引金を引きます。



2. コントロールレバーで回転速度を調整します。

- ・ コントロールレバーを上には動かすと速度が遅くなり、下には動かすと速度が速くなります。
- ・ コントロールレバーを停止位置に合わせると、刃は停止します。ただし、停止位置は目安です。

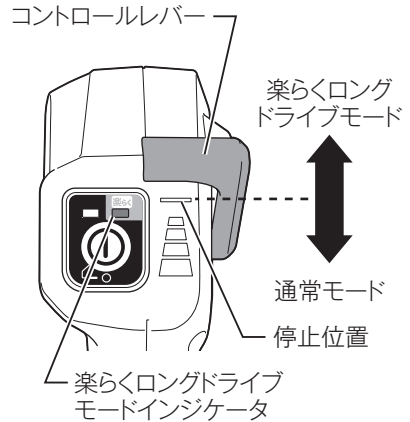


## ■ 楽しくロングドライブモードについて

- ・ 刈る雑草の太さや量に応じて、使用する刈刃の最適な回転数に自動で切り替わります。
- ・ 回転数が切り替わるタイミングは、バッテリーの充電状態や作業条件によって異なります。

## ■ 通常モードと楽しくロングドライブモードの切り替え

- ・ スイッチが OFF の状態で、コントロールレバーの位置によってそれぞれのモードに切り替えることができます。  
コントロールレバーを停止位置より上にすると「楽しくロングドライブモード」、下にすると「通常モード」に設定できます。
- ・ 楽しくロングドライブモードに切り替わると、楽しくロングドライブモードインジケータが点灯します。
- ・ 通常モードに切り替わると、楽しくロングドライブモードインジケータが消灯します。



### 注

- ・ スイッチが ON の状態でモードを切り替えた場合、楽しくロングドライブモードインジケータが点滅し、刈刃が回転しているときは刈刃が停止します。スイッチの引金を放してスイッチを OFF にし、再度スイッチの引金を引いてください（スイッチ ON）。

## カラミトリの操作

### ⚠ 警告

カラミトリの操作をしても刈刃にからまった雑草などが取り除けない場合は、電源を切り、バッテリーをはずしてからからまった雑草を取り除いてください。

### ⚠ 注意

作業前には必ず刈刃の回転方向を確認してください。

刈刃の回転が完全に停止してからカラミトリの操作をしてください。

- ・ 本製品は刈刃にからまった雑草などを取り除くためにカラミトリ機能が付いています。
- ・ カラミトリの操作は、電源が入っている状態で行います。

## 1. 電源ボタンを押します。

- ・ 電源ランプと楽しくロングドライブモードインジケータが点滅します。



## 2. スイッチの引金を引くと刈刃が右回転（逆回転）します。

- ・ 刈刃が右回転（逆回転）して、数秒後に自動的に停止します。

**注** ・ 右回転（逆回転）後は自動的に左回転（正回転）に戻ります。

## 刈払作業

### ⚠ 警告

足元が滑りやすい場所、および急傾斜地では使用しないでください。またハシゴに乗っての作業や、木に登っての作業など不安定な場所では使用しないでください。

- ・ 転倒してけがの原因になります。

使用中は危険防止のため、半径 15 m 以内に人や動物を近づけないでください。小石、針金、空きカン、空きビンなどの障害物は取り除いてから使用してください。

- ・ 使用中に刈刃が障害物に当たると、障害物の飛散、本製品の跳ね返り、刈刃の破損などにより事故の原因になります。

チップソー（刈刃）に雑草などがからみついたときは、必ず電源スイッチを切った後、バッテリーを本製品から抜きチップソー（刈刃）の回転が停止したことを確認してから取り除いてください。

- ・ チップソー（刈刃）が回ったままではけがの原因になります。

悪天候時は作業しないでください。

- ・ 落雷する恐れがあります。

本製品は身体の右側に吊し、両手でハンドルまたはグリップを保持してください。

刈刃が身体に接触しないように注意してください。

## ■ チップソー（刈刃）の使用方法

### ⚠ 注意

チップソー（刈刃）で打つ、叩くなどの方法で刈払作業をしないでください。

- ・ 跳ね返りやチップソー（刈刃）が破損し事故の原因になります。

1. 肩掛けバンドを装着し、本製品を身体の右側に吊ります。
2. 両手でハンドルを保持し、両足に平均に体重がかかるように開きます。





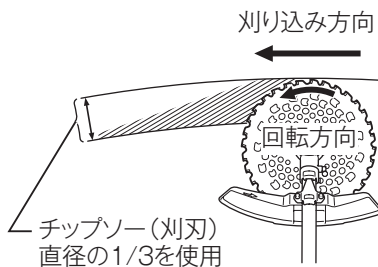
### 3. チップソー（刈刃）を地面から浮かし、刈払作業に合った適切な回転数にします。

※チップソー（刈刃）の回転が低すぎますと、雑草がチップソー（刈刃）にからみつくことがありますので注意してください。

- ・ 本製品は、身体の周りを右から左へ回すようにしながら前進し、雑草を刈ってください。このときチップソー（刈刃）を左側へ少し傾けますと、刈った雑草が左側に寄り能率的に作業が行えます。



- ・ 刈り残しをなくすために、チップソー（刈刃）の先端から 1/3 の範囲で刈ってください。



- ・ 雑草が高く繁っているときは、まず雑草を高く刈って障害物がよく見えるようにしてからもう一度刈り取ってください。

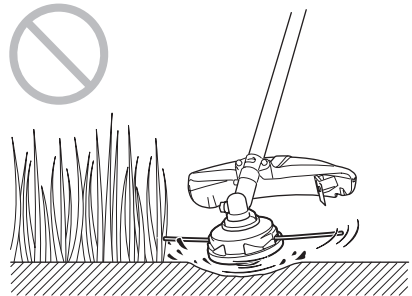
## ■ ナイロンコードカッタ（別販売品）の使用方法

- ・ 本製品を傾けて保持し、ナイロンコードの先端を右から左へ回すように前進し、雑草を上から数回に分けて刈ってください。



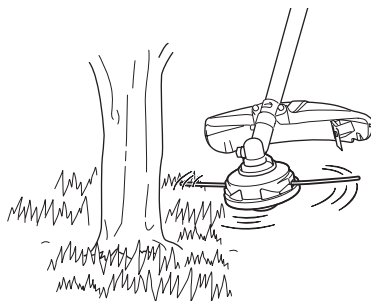
- ・ 一度に草の根元から刈ると、草がからみついてモータに過剰な負担がかかり、故障の原因となります。
- ・ 草の密集した中に本製品を押し付けしないでください。
- ・ 地面を掘りかえすような使い方はしないでください。

注



## ■ 樹木やブロック、レンガ、庭石周りの草の刈り方

- ・ ナイロンコードが地面に接触しない高さで本製品を傾けて保持し、周辺の草を刈ります。
- ・ ナイロンコードが樹木やブロックなどに接触すると、ナイロンコードが切れたり、減り方が早くなり、ナイロンコードのこまめな送り出しが必要になります。

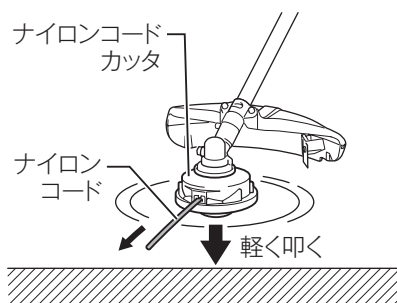


### 注

- ・ ナイロンコードの先端で草を刈るようにすると最も効率良く作業できるため、樹木やブロックなどから本製品を 5 cm 以上離して使用することをおすすめします。
- ・ 本製品を樹木やブロックなどに近づけすぎると、ナイロンコードがナイロンコードカッター内で切れてしまうことがあります。この場合は、ナイロンコードカッターを取りはずし、ナイロンコードをセットし直してください。セット方法については、ナイロンコードカッター(別販売品)の取扱説明書をご参照ください。

## ■ ナイロンコードの送り出しについて

- ・ ナイロンコードカッターが地面に平行になるように本製品を保持して、モーターが回転中にナイロンコードカッターで軽く地面を叩くと、ナイロンコードが約 3 ~ 3.5 cm 送り出されます。送り出されたナイロンコードは、飛散防護カバーに付いているカッターによって適切な長さにカットされます。



### 注

- ・ モーターの回転が低い状態で、ナイロンコードカッターで地面を叩いてもナイロンコードが送り出されない場合があります。モーター回転を上げてからナイロンコードカッターで地面を叩き、ナイロンコードを送り出してください。
- ・ ナイロンコードカッターはコンクリートやアスファルトの上で叩かないでください。ナイロンコードカッターを傷める原因になります。
- ・ ナイロンコードカッターで軽く地面を叩いても、ナイロンコードが送り出されない場合は、ナイロンコードを交換してください。

## 使用後の取り扱い

### ⚠ 警告

点検、整備の際には必ずスイッチを切り、本製品よりバッテリーを抜いてください。

- ・ バッテリーを本製品に差し込んだまま行くと、事故の原因になります。

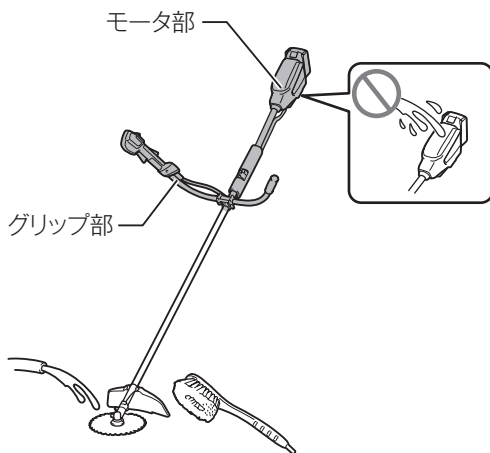
## 本製品のお手入れ

- ・ 使用後は、通気口のコホリやゴミなどを取り除き、乾いた布か薄めた中性洗剤を付けた布できれいに拭いてください。
- ・ 草や泥汚れなどが付着したときは、水洗いで汚れを落として乾いたタオルで拭いてください。

### ⚠ 注意

水洗いするときは、本製品のモータ部、グリップ部には水をかけないでください。

- ・ 故障の原因になります。



### 注

- ・ 高圧洗浄機による水洗いは絶対にしないでください。
- ・ 本製品内部に水が入り、故障の原因になります。
- ・ ガソリン、ベンジン、シンナー、アルコールなどは変色、変形、ひび割れの原因となりますので使用しないでください。

## 本製品の保管

- ・ 保管する際は、本製品からバッテリーを取りはずして保管してください。  
次の場所には保管しないでください。
  - × 子供の手が届いたり、持ち出せる所
  - × 直射日光の当たる所
  - × 軒先など雨がかったり、湿気のある所

### ⚠ 警告

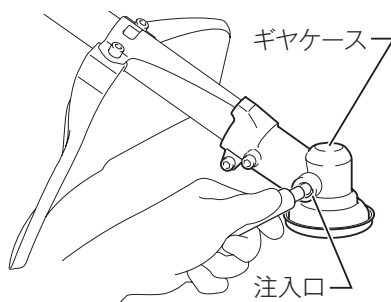
保守、点検の際には必ずスイッチを切り、本製品よりバッテリーを抜いてください。

- ・ バッテリーを本製品に差し込んだまま行くと、事故の原因になります。

## 保守

### ギヤケースへのグリスの補給

- ・ 約 30 時間の作業ごとに、指定のグリスをギヤケースの注入口から補給してください。



## 故障かな？と思ったら

修理を依頼される前に、下記項目を点検してください。

### 症状

- 本製品が停止する
- 始動しない

### 原因

保護機能※が働き、本製品またはバッテリーが機能停止している可能性があります。

### 解消方法

スイッチを切って、再度入れてください。

↓ 解消しない

バッテリーを充電するか、充電済みのバッテリーと交換してください。

↓ 解消しない

本製品を十分に冷ましてください。

↓ 解消しない

お買い上げの販売店、または当社営業所まで修理をお申し付けください。

※保護機能については 61 ページ参照。

## ご修理の際は

- ・ 修理はご自分でなさないで、必ずお買い上げの販売店、または当社営業所にお申し付けください。
- ・ 修理をお申し付けの際は、本製品、バッテリー、充電器を一緒にお持ちください。











株式会社 マキタ

愛知県安城市住吉町 3-11-8 〒446-8502

TEL.0566-98-1711 (代表)

881K24A9

IWT