

# Makita

## 取扱説明書

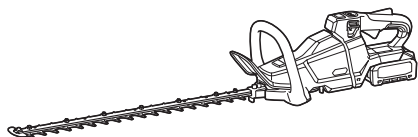
### 充電式ヘッジトリマ

400mm  
モデル MUH001G

500mm  
モデル MUH002G

600mm  
モデル MUH003G

600mm  
モデル MUH015G



このたびは充電式ヘッジトリマをお買い上げ賜わり厚くお礼申し上げます。ご使用に先立ち、この取扱説明書をよくお読みいただき本製品の性能を十分ご理解の上で、適切な取り扱いと保守をしていただき、いつまでも安全に能率よくお使いくださるようお願いいたします。

なお、この取扱説明書はお手元に大切に保管してください。



## もくじ

安全上のご注意	2
充電式ヘッジトリマ安全上のご注意	14
IP表示について(防じん・防水性能)	17
各部の名称および標準付属品	18
別販売品のご紹介	19
バッテリーについて	21
充電器について	24
使い方	33
・スイッチの操作	
・各種機能	
・ストローク数の切り替え	
・カミコミ解除ボタンの操作	
・チップレシーバの取り付け・取りはずし方	
・ヘッジトリマの持ち運び方	
・ハンドルの角度設定	
・刈り込み方法	
・トビアリーについて	
保護機能	43
・本製品およびバッテリーの保護機能	
故障かな?と思ったら	44
保守・点検について	45
・シャープレードアッセンブリの交換方法	
・本製品のお手入れ	
・シャープレードのお手入れ	
・グリスの注油(50時間使用ごと)	
・保管	
・ご修理の際は	
主要機能	54
充電式ヘッジトリマ保証書	60



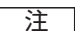
本製品（充電器は除く）は、雨の中での使用に耐えうる製品仕様となっておりますが、故障しないことを保証するものではありません。以下のことに注意してください。

## 安全上のご注意

JPA045-7

- ・ご使用前に、「取扱説明書」と「安全上のご注意」すべてをよくお読みの上、正しく使用してください。
- ・感電、火災、重傷などの事故を未然に防ぐために、この「安全上のご注意」を必ず守ってください。
- ・「充電工具」は、充電式（バッテリーパック式）電動工具を示します。

注意文の  **警告** ・  **注意** ・  **注** の意味について


ご使用上の注意事項は  **警告** と  **注意** ・  **注** に区分していますが、それぞれ次の意味を表します。

### **警告**

：誤った取り扱いをしたときに、使用者が死亡または重傷を負う可能性が想定される内容のご注意。

### **注意**

：誤った取り扱いをしたときに、使用者が傷害を負う可能性が想定される内容および物的損害のみの発生が想定される内容のご注意。

なお  **注意** に記載した事項でも、状況によっては重大な結果に結びつく可能性があります。いずれも安全に関する重要な内容を記載していますので、必ず守ってください。

### **注**

：製品および付属品の取り扱いなどに関する重要なお注意。



## 作業環境

- 1** 作業場は、整理整頓してください。また、十分に明るくし、いつもきれいに保ってください。
  - ・ ちらかった暗い場所や作業台は、事故の原因となります。
- 2** 可燃性の液体・ガス・粉じんのある所で使用しないでください。
  - ・ 充電工具から発生する火花が発火や爆発の原因になります。
- 3** 使用中は子供や第三者を作業場に近づけないでください。
  - ・ 注意力が散漫になり、操作に集中できなくなる可能性があります。
  - ・ 作業以外、充電工具や充電器のコードに触れさせないでください。
- 4** 落雷の恐れがある場合は製品を使用しないでください。
  - ・ 感電ややけどの恐れがあります。
- 5** 子供が充電工具で遊ばないように注意してください。
  - ・ けがや事故の原因になります。
- 6** 十分な、防じん対策や飛散防止対策をしてください。
  - ・ 特に、人体に有害な成分を含む材料を加工するときは、注意してください。
- 7** アスベスト（石綿）周辺の環境下（除去作業含む）で使用しないでください。
  - ・ アスベストは、人体に肺がんなどの重大な健康被害を発症させる物質です。



## 警告

### 電気に関する安全事項

- 1** 電源コンセントは充電器の電源プラグに合ったものを使用してください。また、電源プラグの改造をしないでください。アース（接地）付きプラグは確実にアース（接地）をしてください。
  - ・改造していない電源プラグおよびそれに対応するコンセントを使用すれば、感電のリスクが低減されます。
- 2** 金属製のパイプや暖房器具、電子レンジ、冷蔵庫の外枠などアース（接地）されているものに身体を接触させないようにしてください。
  - ・感電する恐れがあります。
- 3** 充電器は、雨中や湿気の多い所で、充電したり、保管しないでください。
  - ・充電器内部に水が入り、感電や発熱、発火、破裂する恐れがあります。
- 4** 充電器の電源コードを乱暴に扱わないでください。
  - ・電源コードを持って充電器を運んだり、引っ張ったりしないでください。また、電源プラグを抜くために電源コードを利用しないでください。
  - ・電源コードを熱、油、角のある所、動くものに近づけないでください。電源コードが損傷したり、身体にからまって感電する恐れがあります。
- 5** 使用環境に適した延長コードを使用してください。
- 6** 充電工具、バッテリーは、雨の中に放置しないでください。
  - ・感電や発熱、発火、破裂の恐れがあります。
- 7** 雨の中で、バッテリーを製品からはずさないでください。
  - ・感電や発熱、発火、破裂の恐れがあります。
- 8** 濡れた手でバッテリーの端子や充電器の電源プラグ、電源コンセントに触れないでください。
  - ・感電の恐れがあります。

## 警告

- 9** USB 端子付きの充電工具や充電器は、USB 端子間を短絡（ショート）させないでください。
- ・ 釘、針金が USB 端子内に入ると、短絡（ショート）して発煙、発火の恐れがあります。

## 作業者に関する安全事項

- 1** 油断しないで十分注意して作業を行ってください。
- ・ 充電工具を使用する場合は、取扱方法、作業の仕方、周りの状況など十分注意して慎重に作業してください。
  - ・ 疲れていたり、アルコールまたは医薬品を飲んでいる方や妊娠している方は、充電工具を使用しないでください。
  - ・ 屋外での作業の場合は、夜間の使用や悪天候などで視界の悪いときは充電工具を使用しないでください。
  - ・ 一瞬の不注意が深刻な傷害を招きます。
- 2** 安全保護具を使用してください。
- ・ 作業時は、常に保護メガネを使用してください。また、粉じんの多い作業では防じんマスクを併用してください。必要に応じて、すべり防止安全靴、ヘルメット、耳栓、イヤマフなどを着用してください。
- 3** 不意な始動は避けてください。
- ・ バッテリーを本製品に差し込む前に、スイッチが切れていることを確かめてください。
  - ・ スイッチに指をかけて運ばないでください。
- 4** 充電工具の電源を入れる前に、調整キーやレンチなどは、必ず取りはずしてください。
- ・ 電源を入れたときに、取り付けたキーやレンチなどが回転して負傷する恐れがあります。
  - ・ 本製品に収納場所がある場合は、決められた位置にしっかり固定してください。
- 5** 無理な姿勢で作業をしないでください。
- ・ 本製品を無理に押しつけず、常に足元をしっかりとらせ、バランスを保つようにしてください。

## ⚠ 警告

- 6** きちんとした服装で作業してください。
  - ・ だぶだぶの衣服やネックレスなどの装身具は、回転部に巻き込まれる恐れがあるので着用しないでください。
  - ・ 髪、衣服、手袋は回転部分に近づけないでください。
  - ・ 屋外での作業の場合には、ゴム手袋とすべり止めの付いた履物の使用をおすすめします。
  - ・ 長い髪は、帽子やヘアカバーなどで覆ってください。
- 7** 集じん装置が接続できるものは接続して使用してください。
  - ・ 充電工具に集じん機などが接続できる場合は、これらの装置を確実に接続することで粉じんの人体への影響を軽減できます。

## 充電工具の使用および手入れ

- 1** 充電工具は能力に合った作業に使用してください。
  - ・ 安全に能率よく作業するために、充電工具の能力に合った負荷で作業してください。
- 2** スイッチに異常がないか点検してください。
  - ・ スイッチで始動および停止操作のできない充電工具は危険です。使用せず修理をお申し付けください。
- 3** 充電工具の誤始動を防ぐために、次の作業前はスイッチを切り、バッテリーを本製品から抜いてください。
  - ・ 本製品の調整
  - ・ 刃物、砥石、ビットなどの先端工具や付属品の交換
  - ・ 保管、または修理
  - ・ 充電工具から離れるとき
  - ・ 本製品の受け渡し
  - ・ その他危険が予想される作業
- 4** 使用しない充電工具、充電器およびバッテリーは、子供の手の届かない乾燥した鍵のかかる場所に保管してください。
  - ・ 充電工具や充電器からバッテリーを抜いて保管してください。
  - ・ 充電器は電源コンセントから電源プラグを抜いて保管してください。
  - ・ バッテリーはバッテリーカバーを付けて保管してください（バッテリーカバー付きの場合）。

## ⚠ 警告

- 5** 可動部分の位置調整および締め付け状態、部品の破損、取り付け状態、その他運転に影響をおよぼすすべての部位に異常がないか確認してください。
  - ・保守点検が不十分であることが事故の原因になります。
  - ・握り部は、常に乾かしてきれいな状態に保ち、油やグリスなどが付かないようにしてください。
  - ・注油や付属品の交換は、取扱説明書に従ってください。
  - ・充電器の電源コードは定期的に点検し、損傷している場合は、お買い上げの販売店、または当社営業所に修理をお申し付けください。
  - ・充電器に使用する延長コードは、定期的に点検し、損傷している場合は交換してください。
  - ・安全に能率よく作業していただくために、刃物類は常に手入れをし、よく切れる状態を保ってください。
  
- 6** 先端工具は、鋭利できれいな状態を保ってください。
  - ・先端工具を適切に手入れすることで、円滑な作業と容易な操作ができます。
  
- 7** 取扱説明書で指定した先端工具、付属品、アタッチメントなどを使用してください。
  - ・取扱説明書で指定のサイズ、形状、付属品などは、本製品の性能や安全を引き出すよう、最適に設計されています。
  
- 8** 充電工具、付属品、アタッチメント、先端工具類は、作業条件や実施する作業に合わせてご使用ください。
  - ・指定された用途以外に使用すると、事故の原因になります。
  
- 9** 清掃の際は、バッテリー部、モータ部、電気接続部へ水を侵入させないようにしてください。

## バッテリーに関する安全事項

- 1** バッテリーを差し込む前に、スイッチが切れていることを確認してください。
  - ・スイッチがオンの位置にあるときにバッテリーを差し込むと事故につながります。

### ⚠ 警告

- 2** バッテリーは専用充電器以外では充電しないでください。
  - ・ほかのバッテリー用の充電器を流用すると、火災、発熱、破裂、液漏れの恐れがあります。
- 3** マキタが指定した専用バッテリー以外使わないでください。また、改造したバッテリー（分解してセルなどの内蔵部品を交換したバッテリーを含む）を使用しないでください。
  - ・工具本体の性能や安全性なども損なう恐れがあり、火災やけが、故障、破裂などの原因になります。
- 4** バッテリーの端子部を金属などで接触させないでください。
  - ・バッテリーを金属と一緒に工具箱や釘袋などに保管しないでください。短絡（ショート）して発熱、発火、破裂の恐れがあります。
  - ・本製品または充電器からはずした後は、バッテリーにバッテリーカバーを必ず取り付けてください（バッテリーカバー付きの場合）。
- 5** 高温などの過酷な条件下ではバッテリーから液漏れすることがあります。漏れ出た液体に不用意に触れないでください。
  - ・万が一、バッテリーの液が目に入ったら、直ちにきれいな水で十分洗い医師の治療を受けてください。
  - ・バッテリーの液は炎症ややけどの原因になることがあります。
- 6** バッテリーはマキタ製品以外に取り付けて使用しないでください。
  - ・火災、発熱、破裂、液漏れの恐れがあります。
- 7** バッテリーは、火への投入、加熱をしないでください。
  - ・発火、破裂の恐れがあります。
- 8** バッテリーに釘を刺す、切る、潰す、投げる、落とす、硬い物で叩くなど衝撃を与えないでください。
  - ・発熱、発火、破裂の恐れがあります。
- 9** 分解・改造をしないでください。
  - ・発熱、発火、破裂の恐れがあります。



## ⚠ 警告

- 10** バッテリーを火のそばや炎天下など高温の場所で充電・使用・保管しないでください。

  - ・ バッテリーを周囲温度が 50 °C 以上に上がる可能性のある場所（金属の箱や夏の内車など）に保管しないでください。バッテリー劣化の原因になり、発煙、発火の恐れがあります。
- 11** バッテリーの内部に塩水のような導電体を侵入させないでください。

  - ・ バッテリー内部に塩水のような導電体が侵入すると、感電や発熱、発火、破裂の恐れがあります。
- 12** 使用時間が極端に短くなったバッテリーは使用しないでください。
- 13** 落したり、何らかの損傷を受けたバッテリーは使用しないでください。

  - ・ 損傷、または使用できなくなったバッテリーは回収しております。お買い上げの販売店、または当社営業所へご持参ください。
- 14** 使用済みのバッテリーは一般家庭ゴミとして棄てないでください。

  - ・ 棄てられたバッテリーがゴミ収集車内などで破壊されて短絡（ショート）し、発火・発煙の原因になる恐れがあります。
- 15** バッテリーは、電力量が 100 Wh を超える場合、危険物に分類されます。

  - ・ 輸送の際は、輸送会社にお問い合わせの上、指示に従ってください。
  - ・ 電力量は、バッテリー裏側の注意ラベルに記載されています。
- 16** 使用中、使用後にバッテリーが熱くなることがあります。やけど、低温やけどの原因になるため注意してください。

  - ・ 使用直後は製品の端子部に触れないでください。熱くなっているためやけどの恐れがあります。
- 17** バッテリーに切りくず、ホコリ、土などがたまらないようにしてください。

  - ・ 異常発熱によりやけどしたり、発火、破裂または、作動不良によりけがに至る恐れがあります。

## ⚠ 警告

### 整備

- 1 充電工具は、専門家による純正部品だけを用いた修理により安全性を維持することができます。
  - ・本製品、充電器、バッテリーを分解、修理、改造はしないでください。発火したり、異常動作して、けがをする恐れがあります。
  - ・本製品が熱くなったり、異常に気づいたときは点検・修理に出してください。
  - ・本製品は、該当する安全規格に適合しているので改造しないでください。
  - ・修理は、必ずお買い上げの販売店、または当社営業所にお申し付けください。
  - ・修理の知識や技術のない方が修理すると、十分な性能を発揮しないだけでなく、事故やけがの恐れがあります。
  - ・アスベスト（石綿）周辺の環境下（除去作業含む）で使用した本製品の保守・点検・修理は受付できません。

### その他の安全事項

- 1 保守や点検は雨を避けられる場所で行ってください。
- 2 損傷した部品がないか点検してください。
  - ・使用前に、保護カバーやその他の部品に損傷がないか十分点検し、正常に作動するか、また所定機能を発揮するか確認してください。異常がある場合は、使用する前に修理を行ってください。
  - ・破損した保護カバー、その他の部品交換や修理は、取扱説明書に従ってください。取扱説明書に記載されていない場合は、お買い上げの販売店、または当社営業所に修理をお申し付けください。スイッチが故障した場合は、お買い上げの販売店、または当社営業所に修理をお申し付けください。
  - ・異常・故障時には、直ちに使用を中止してください。そのまま、使用すると発煙、発火、感電、けがに至る恐れがあります。  
<異常・故障例>
    - ・本製品やバッテリーが異常に熱い。
    - ・本製品やバッテリーに深いキズや変形がある。
    - ・焦げくさい臭いがする。
    - ・ビリビリと電気を感じる。
  - ・スイッチを入れても動かないなど不具合を感じた場合は、すぐにバッテリーを抜いてお買い上げの販売店、または当社営業所に点検、修理をお申し付けください。

### ⚠ 警告

- 3** 正しい付属品やアタッチメントを使用してください。
  - ・この取扱説明書および当社カタログに記載されている付属品やアタッチメント以外のものを使用すると、事故やけがの原因となる恐れがあるので使用しないでください。
- 4** 材料を加工する工具では、材料をしっかりと固定してください。
  - ・材料を固定するために、クランプや万力などを利用してください。手で保持するより安全で、両手で充電工具を使用できます（材料を動かして加工する製品を除く）。
- 5** ラッカー、ペイント、ベンジン、シンナー、ガソリン、ガス、接着剤などのある場所では充電しないでください。
  - ・爆発や火災の恐れがあります。
- 6** 火災の恐れがあります。次のようなことをしないでください。
  - ・ダンボールなどの紙類、座布団などの布類、畳、カーペット、ビニルなどの上では充電しないでください。
  - ・風窓のある充電器は、充電中に風窓をふさがないでください。また風窓に金属類、燃えやすいものを差し込まないでください。
  - ・綿ほこりなど、ホコリの多い場所で充電しないでください。
- 7** 使用直後は製品の端子部に触れないでください。
  - ・熱くなっているため、やけどの恐れがあります。
- 8** 充電器のバッテリー装着部には充電用端子があります。金属片・水などの異物を近づけないでください。
  - ・そのまま充電を続けると発煙、発火、破裂の恐れがあります。
- 9** 充電器は充電以外の用途には使用しないでください。
- 10** 充電中、発熱などの異常に気が付いたときは、直ちに電源プラグを抜いて充電を中止してください。そのまま充電を続けると発煙、発火、破裂の恐れがあります。

## ⚠ 警告

### 11 正しく充電してください。

- ・充電器は定格表示してある電源で使用してください。
- ・昇圧器などのトランス類や直流電源では使用しないでください。異常に発熱し、火災の恐れがあります。
- ・ラベルに「発電機」の表示がある充電器はエンジン発電機（当社インバータ制御付エンジン発電機は除く）では使用しないでください。異常に発熱し、火災の恐れがあります。
- ・周囲温度が 10 °C 未満、または周囲温度が 40 °C 以上ではバッテリーを充電しないでください。破裂や火災の恐れがあります。
- ・バッテリーは、換気のよい場所で充電してください。充電中のバッテリーや充電器を布などで覆わないでください。破裂や火災の恐れがあります。
- ・充電器の電源コードが踏まれたり、引っかけられたり、無理な力を受けて損傷することがないように場所で充電してください。発煙、発火、感電の恐れがあります。
- ・充電器を使用しないときは、電源プラグを抜いてください。

### 12 充電器の電源プラグにぬれた手で触れないでください。

- ・感電の恐れがあります。

### 13 充電工具を高圧電線の近くで使用しないでください（高圧電線対応製品は除く）。

- ・誤動作や故障する恐れがあります。

### 14 充電器で使用する延長コードの太さ（導体公称断面積）と長さの目安

- ・充電器の使用時に延長コードが必要な場合、充電器を最高の効率で支障なくご使用いただくために十分な太さの延長コードをできるだけ短くお使いください。

太さ（導体公称断面積）	長さの目安
2.0 mm <sup>2</sup>	30 m

この取扱説明書は、大切に保管してください。

- ・お読みになった後は、お使いになる方がいつでも見ることができる所に必ず保管してください。
- ・ほかの人に貸し出す場合は、一緒に取扱説明書もお渡しください。

### ●騒音防止規制について

騒音に関しては、法令や各都道府県などの条例で定める規制がありますので、ご近所などの周囲に迷惑をかけないようにご使用ください。

### ⚠ 注意

- 1 極端な高温や低温の環境下では十分な性能を得られません。
- 2 使用後は付着したゴミなどを取り除き、乾燥させてから保管してください。
  - ・ 季節や地域によっては凍結による故障の恐れがあります。
- 3 通気口に雑草や葉、土などのよごれが付着した場合、取り除いてください。
  - ・ 故障の原因になります。
- 4 高圧水での洗浄はしないでください。
  - ・ 破損、故障の原因になります。

- 先に電動工具として共通の注意事項を述べましたが、充電式ヘッジトリマとして、さらに次の注意事項を守ってください。

## ⚠ 警告

- 1** 使用中は、本製品を両手で確実に保持してください。
  - 確実に保持していないと、けがの原因になります。
- 2** 使用前にシャープブレードにひび割れ、歪み、異常摩耗などキズがないことを確かめてください。
  - これらのキズを発見した場合には絶対に使用しないでください。刃物が破損し、けがの恐れがあります。
- 3** 使用前にプロテクタまたはガードが取り付けられていることを確かめてください。
  - 飛び散る破片などがけがの原因になります。
- 4** 使用する前に必ず周囲に人がいないことを確認してください。
  - 事故の恐れがあります。
- 5** 始動時や使用中は、不用意に身体をシャープブレードに近づけないでください。
  - けがの原因になります。
- 6** 使用中は、シャープブレードを自分の方に向けないでください。
  - けがの原因になります。
- 7** 使用中に異物をかみ込んでシャープブレードが動かなくなったときは、必ずスイッチを切り、バッテリーを取りはずしてから、ペンチなどの工具を使って異物を取り除いてください。
  - 手で異物を取り除くと、取り除いた反動でシャープブレードが動いて、けがの原因になります。
- 8** 使用中、本製品の調子が悪かったり、異常音が出たときは、直ちにスイッチを切って使用を中止し、お買い上げの販売店、または当社営業所に点検・修理をお申し付けください。
  - そのまま使用していると、けがの原因になります。

### ⚠ 警告

- 9 誤って落としたり、ぶつけたときは、シャープブレードや本製品などに破損や亀裂、変形がないことをよく点検してください。
  - ・破損や亀裂、変形があると、けがの原因になります。
- 10 本製品は機能上、使用時に振動が発生します。このため、長時間の連続使用は身体に負担をかけることがありますので、定期的に休憩をとるようにしてください。また、短時間であっても、ご使用中に指や手、腕、肩などに疲れを感じた場合は、直ちに作業を中断し休憩してください。
  - ・力仕事に不慣れな、例えばご高齢の方は、特に身体への負担にご注意ください。
- 11 足元が滑りやすい場所では使用しないでください。
  - ・転倒してけがの原因になります。

# 充電式ヘッジトリマ安全上のご注意

## ⚠ 注意

- 1** 使用しないとき、シャープブレードのお手入れ以外の保守・点検時、または持ち運ぶときは、シャープブレードにカバーをし、刃物がむき出しにならないようにしてください。また、お子様の手の届かない所に保管してください。
  - ・ けがの原因になります。
- 2** シャープブレードのカバー取り付け・取りはずしの際は、刃先に注意してけがをしないようにしてください。
- 3** 高所作業のときは、下に人がいないことをよく確かめてください。
  - ・ 本製品などを落としたときなど、事故の原因になります。
- 4** 油および殺虫剤などの薬品が本製品に付いたままにしないでください。
  - ・ 変色・変形・割れなど、本製品が損傷する恐れがあります。
- 5** 運転させたまま、台や床などに放置しないでください。
  - ・ けがの原因になります。
- 6** 取り付けネジの点検
  - ・ 本製品を正しく、安全にお使いいただくためにも、使用前に点検して、ゆるんでいたら締め直してください。
- 7** 作業中、作業直後の金属部は高温になっている場合がありますので、触れないでください。
  - ・ やけどの恐れがあります。
- 8** 降雪時や積雪中での使用は避けてください。
  - ・ 製品が凍結して故障する恐れがあります。

## 注

- ・ 芝生や雑草などを刈り込まないでください。シャープブレードに芝生や雑草がかみ込むことがあります。



IP 表示は IEC 国際規格により規定される電気機器への粉じんや水の侵入に対する保護等級を表します。

保護等級の分類と内容はつぎの通りです。

## IP X 4

有害な影響を伴う水の侵入に対する保護等級（防水）

保護等級	内容
0 ~ 3	省略
4	あらゆる方向からの水の飛沫に対して保護されている。
5	あらゆる方向からの噴流水（12.5ℓ / min）に対して保護されている。
6	あらゆる方向からの暴噴水（100ℓ / min）に対して保護されている。
7	水に浸しても影響がないように保護されている。
8	潜水状態での使用に対して保護されている。

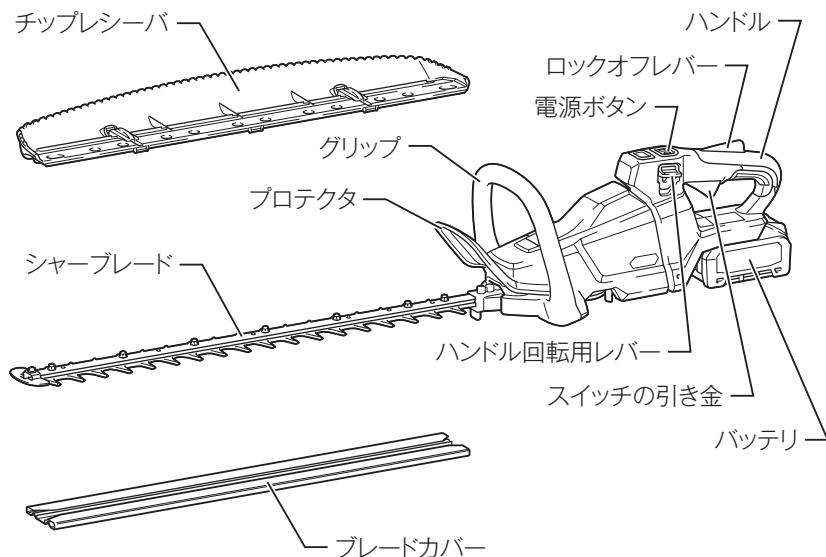
外来固形物の侵入に対する保護等級（防じん）

保護等級	内容
0 ~ 3	省略
4	直径 1 mm 以上の大きさの外来固形物に対して保護されている。 針金での危険箇所への接近に保護されている。
5	防じん試験用粉じん（直径 75 μ m）が侵入しても、動作および安全性を損なわないように保護されている（防じん形）。
6	耐じん試験用粉じん（直径 75 μ m）が侵入しないように保護されている（耐じん形）。
X	規定しない。

### 注

- IP 表示をしている製品は粉じんや水による影響を受けにくいように設計されていますが、故障しないことを保証するものではありません。
- 工具本体にバッテリーを装着した状態で、IEC 国際規格に規定された保護等級に適合しております。

# 各部の名称および標準付属品



## 標準付属品

標準付属品	モデル	MUH001GZ MUH002GZ MUH003GZ MUH015GZ	MUH001GRDX MUH002GRDX MUH003GRDX MUH015GRDX
バッテリー		×	BL4025 (容量 2.5 Ah) (2 個)
バッテリーカバー		×	○ (2 個)
充電器 (充電時間)		×	DC40RA (実用充電完了*1: 約 19 分) (フル充電完了*2: 約 28 分)
ブレードカバー		○	○
チップレシーバ		○	○

\*1 実用充電完了：フル充電完了の約 80%の充電が完了した状態。

\*2 フル充電完了：バッテリーの容量いっぱいまで充電された状態。

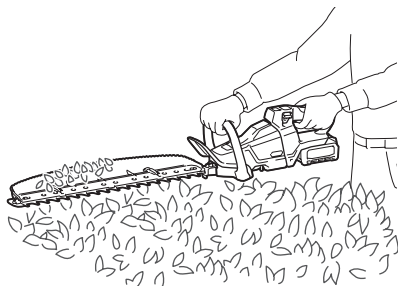
## 別販売品のご紹介

- ・ 別販売品の詳細につきましてはカタログを参照していただくか、お買い上げの販売店、または当社営業所へお問い合わせください。
- ・ バッテリー一覧

バッテリー (容量)	部品番号
◎ BL4025 (2.5 Ah)	A-69923
◎ BL4040 (4.0 Ah)	A-69939
BL4050F (5.0 Ah)	A-72372
BL4080F (8.0 Ah)	A-73368

◎：使用推奨バッテリー

- ・ シャーブレード アッセンブリ 400 セット品  
部品番号：A-70708
- ・ シャーブレード アッセンブリ 500 セット品  
部品番号：A-67337
- ・ シャーブレード アッセンブリ 600 セット品  
部品番号：A-67343
- ・ シャーブレード アッセンブリ 600 厚刃セット品 (MUH015G 用)  
部品番号：A-73807
- ・ チップレシーバ 400 セット品 (400 mm 用)  
部品番号：A-72637
- ・ チップレシーバ 500 セット品 (500 mm 用)  
部品番号：A-72643
- ・ チップレシーバ 600 セット品 (600 mm 用)  
部品番号：A-72659  
チップレシーバを使用すると、刈り取った枝葉をすくい受けることができ、作業後の清掃が楽になります。本製品の左右どちらでも取り付けることができます。



## 別販売品のご紹介

- ・ マキタグリス N No.2  
部品番号：199449-0
- ・ ポータブル電源  
PDC1200  
部品番号：A-71825
- ・ ポータブル電源ユニット※ 1、※ 2  
PDC01  
部品番号：A-69098  
※ 1 PDC01 使用時は IPX4 に適合  
※ 2 別途 18 V バッテリが必要です。
- ・ 40 V max 用アダプタ  
部品番号：A-72241  
※ ポータブル電源ユニット PDC01、PDC1200 使用時に必要となるアダプタです。
- ・ 充電器用互換アダプタ  
ADP10  
部品番号：A-69967  
※ 充電器 DC40RA または DC40RB に取り付けることでマキタ 14.4 V / 18 V バッテリの充電が可能になるアダプタです。

# バッテリーについて

## ■ バッテリーについて

- ・ お買い上げ時は、バッテリーは十分に充電されていないため、充電器で正しく充電してからご使用ください。
- ・ 使用しないときはバッテリーカバーをかぶせてください。バッテリーを水やホコリから保護するのに役立ちます。
- ・ 使用しないときは本製品または充電器からバッテリーを抜いて保管してください。

## ■ バッテリーを長持ちさせるには

- ・ 工具の力が弱くなってきたと感じたら使うのをやめ、充電してください。
- ・ 満充電したバッテリーを再度充電しないでください。
- ・ 充電は周囲温度 10℃～40℃の範囲で行ってください。
- ・ 長期間（6ヶ月以上）ご使用にならない場合、リチウムイオンバッテリーは充電してから保管することをおすすめします。

## ■ バッテリーの回収について

- ・ 使用済みバッテリーはリサイクルのため回収しております。お買い上げの販売店、または当社営業所へご持参ください。



リチウムイオンバッテリーは  
リサイクルへ

# バッテリーについて

## ■ バッテリーの取り付け・取りはずし方

### ⚠ 警告

本製品にバッテリーを差し込む前に、スイッチが切れていることを必ず確認してください。

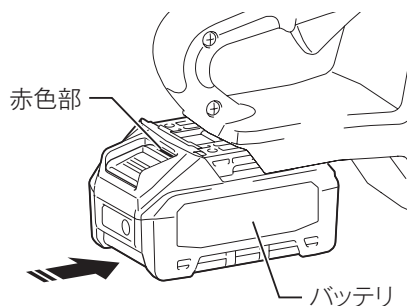
- ・ スイッチを入れたままバッテリーを差し込むと、事故の原因になります。

バッテリーは確実に差し込んでください。ボタン上部の赤色部が見えている場合は完全にロックされていません。赤色部が見えなくなるまでしっかり差し込んでください。

- ・ 差し込みが不十分ですと、はずれて事故の原因になります。

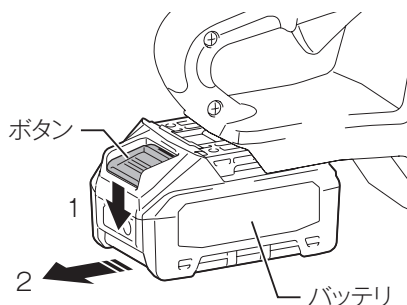
## ■ 取り付け方

- ・ バッテリーを本製品の溝に合わせ、赤色部が見えなくなるまで差し込みます。



## ■ 取りはずし方

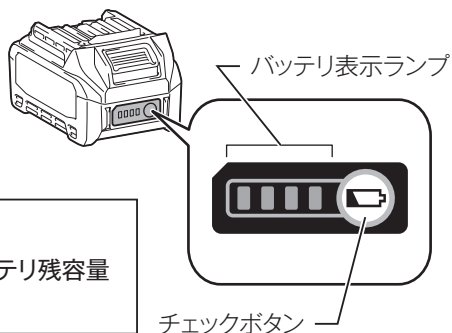
- ・ バッテリーのボタンを
  1. 矢印方向に押しながら
  2. 引き出します。



# バッテリーについて

## ■ バッテリー残容量表示機能

- ・ チェックボタンを押すとバッテリー表示ランプが残容量を数秒間表示します。



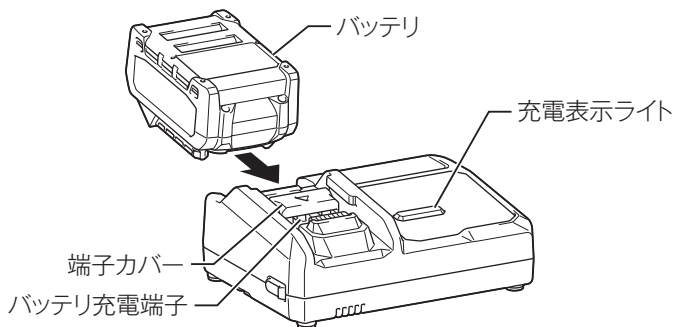
バッテリー表示ランプ	バッテリー残容量
:点灯     :点滅     :消灯	
	75 % - 100 %
	50 % - 75 %
	25 % - 50 %
	0 % - 25 %
	充電してください。
	バッテリーの異常です。

### 注

- ・ 表示される残容量は、ご利用状況や気温などによって実際の残容量と異なる場合があります。
- ・ バッテリー保護機能が働いた際は、左端の表示灯が点滅します。

# 充電器について

## ■ バッテリーの充電方法



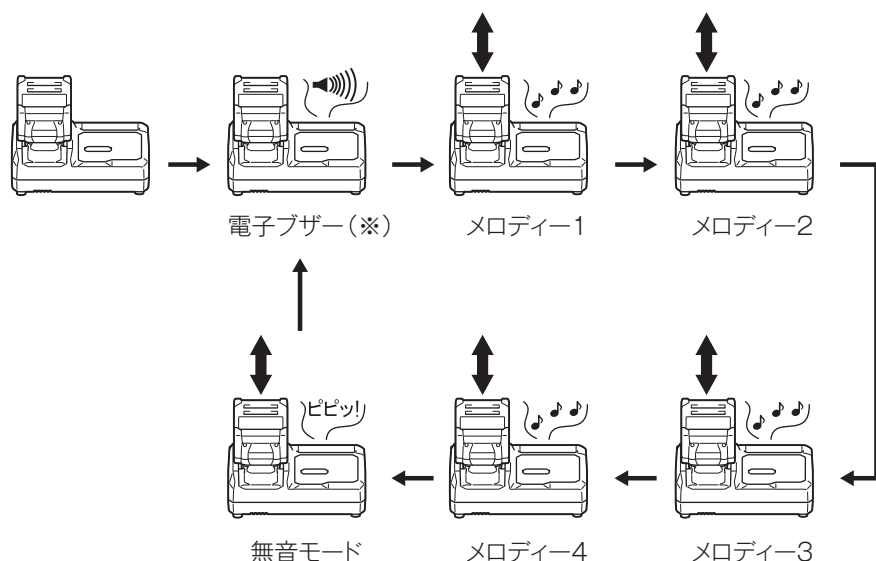
- 1.** 充電器の電源プラグを 100 V の電源コンセントに差し込みます。
  - ・ 充電表示ライトは [ 緑点滅 ] を繰り返します。
- 2.** バッテリーを充電器の挿入ガイドにそって、一番奥まで入れます。
  - ・ 充電器の端子カバーはバッテリー挿入に伴い開閉します。
- 3.** バッテリーを挿入しますと充電表示ライトが [ 青点滅 (短) ] に変わり、現在設定されている充電完了メロディーの確認音が短時間鳴り、充電を開始します。
- 4.** 実用充電完了状態 (約 80 % ~ 100 %) になると [ 青点灯 ] に変わり、電子ブザーが約 1 秒鳴ります。
- 5.** フル充電完了状態になると [ 緑点灯 ] に変わり、充電完了メロディーまたは電子ブザー音が鳴ります。
  - ・ 充電時間は周囲温度 (10℃ ~ 40℃) やバッテリーの状態 (新品・長期保存バッテリーや寿命に近いバッテリーなど) により変動します。
  - ・ 充電完了後すぐに使用しない場合は、バッテリーの冷却を行いますので、そのまま差し込んでおくことをおすすめします。冷却時間は約 30 分です。
- 6.** 充電完了後はバッテリーを抜き取り、電源コンセントから充電器の電源プラグを抜きます。



# 充電器について

## ■ 充電完了メロディーの切り替え方法

1. バッテリーを充電器に差し込むと、現在設定されている充電完了メロディーの確認音が短時間鳴ります。
2. このとき、素早くバッテリーを差し直すと充電完了メロディーの確認音が変わります。
3. 続けて素早くバッテリーを差し直すたびに充電完了メロディーの確認音が順に変わります。
4. 設定したい充電完了メロディーの確認音が鳴りましたら、バッテリーを挿入したままにすることで充電を開始します。  
「ピピッ！」と鳴るモードを選んだときは充電完了時に音が鳴りません（無音モード）。
5. 充電が完了すると充電表示ライトが [ 緑点灯 ] に変わり、バッテリー挿入時に設定した充電完了メロディーや電子ブザー音が鳴ります。無音モードを選択した場合には完了時に音はしません。
6. 設定した充電完了メロディーは充電器の電源プラグを抜いても記憶されています。

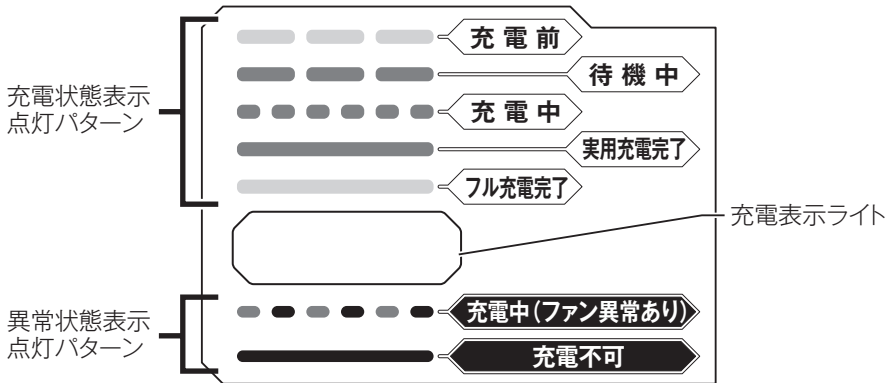









(※) 出荷時は電子ブザーに設定されています。

# 充電器について

## ■ 充電表示ライトについて

充電表示ライトの内容は以下のようになっています。



ライト表示	状態	詳細
緑点滅 	充電前	電源に差し込んだ状態
青点滅(長) 	待機中	バッテリーが充電可能な温度状態になった後、自動的に充電を開始
青点滅(短) 	充電中	バッテリー容量約 0 % ~ 80 % の充電状態
青点灯 	実用充電完了	バッテリー容量約 80 % ~ 100 % の充電が完了 (約 80 % の充電で電子ブザーが鳴りお知らせ)
緑点灯 	フル充電完了	バッテリー容量 100 % の充電が完了 (電子ブザーまたはメロディーが鳴りお知らせ)
青・赤交互点滅 	充電中(ファン異常あり)	冷却ファンの故障または冷却不足の状態
赤点灯 	充電不可	バッテリー寿命またはゴミづまりで充電不可の状態 (電子ブザーが約 20 秒間鳴りお知らせ)

# 充電器について

- DC40RA はマキタバッテリー専用の急速充電器です。他の目的に使用しないでください。
- 使用直後のバッテリーや直射日光の当たる所に長時間放置したバッテリーを充電すると充電表示ライトが [ 青点滅 (長) ] を繰り返す場合があります。
  - ・ このようなときは、バッテリーが高温になっています。充電器内蔵の冷却ファンにより、自動的にバッテリーを冷却してから充電を開始します。
- 充電開始後、充電表示ライトが [ 赤点灯 ] し、電子ブザーが [ ピッピッピッ ] と約 20 秒間鳴った場合は、バッテリーの寿命またはゴミづまりで充電できないか、充電器とバッテリー間の通信が異常です。
  - ・ このようなときは、新しいバッテリーに交換したり、バッテリーと充電器の充電端子を掃除してください。
- **バッテリー別の充電時間**
  - ・ 充電時間は周囲温度 (10 °C ~ 40 °C) やバッテリーの状態 (新品・長期保存バッテリーや寿命に近いバッテリーなど) により変動します。

## 注

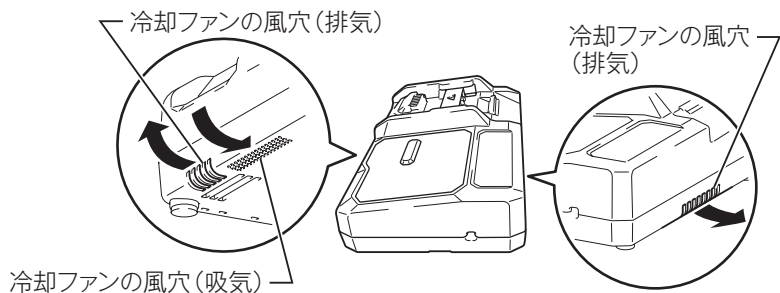
バッテリー	充電時間
BL4025	約 28 ~ 45 分
BL4040	約 45 ~ 90 分
BL4050F	約 50 ~ 55 分
BL4080F	約 76 ~ 90 分

- 次のような状態のときは、充電器またはバッテリーに故障があると考えられますので、充電器とバッテリーの両方を、お買い上げの販売店、または当社営業所へお持ちください。
  - × 充電器のプラグを 100 V の電源に差し込んでも、充電表示ライトが [ 緑点滅 ] しない。
  - × バッテリーを挿入しても、充電表示ライトが [ 青点滅 ] しない。
- バッテリーを使用しないときは、バッテリーカバーをかぶせてください。バッテリーを水やホコリから保護するのに役立ちます。

# 充電器について

## ■ 冷却システムについて

- ・ バッテリーの性能を十分に発揮させるため、充電器内蔵の冷却ファンによりバッテリーを効率良く冷却するシステムです。送風の音がしますが故障ではありません。
- ・ 冷却ファンが故障したり、充電器やバッテリーのゴミづまりによって冷却不足となった場合、充電表示ライトが[赤・青交互点滅]し冷却システム異常をお知らせします。冷却システム異常の場合も充電を行います、充電時間が長くなることがあります（その場合、実用充電完了表示はありません）。
  - ・ このようなときは、充電器、バッテリーの風穴がふさがれていないか、または送風の音がしないか、ご確認ください。
- ・ 充電器の前面と背面にある「冷却ファンの風穴」がゴミやホコリでふさがれていないか定期的に確認、清掃をしてください。



- ・ 充電中、送風の音がしない場合がありますが、充電表示ライトが[赤・青交互点滅]していなければ故障ではありません。冷却ファンを停止して充電することがあります。
- ・ 充電器、バッテリーの風穴をふさがないでください。
- ・ 頻繁に充電表示ライトが[赤・青交互点滅]するようなときは、点検・修理をお申し付けください。

# 充電器について

## ■ USB 電源端子への接続

### ⚠ 警告

USB 電源部の端子間を短絡（ショート）させないでください。

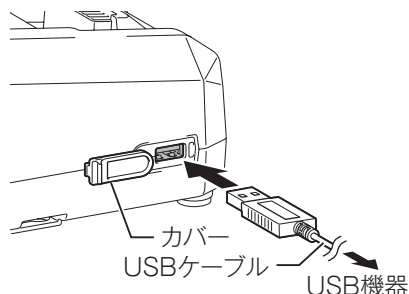
- ・ 釘、針金が USB 電源端子部に入ると、短絡（ショート）して発煙、発火の恐れがあります。

DC40RA は、様々な USB 機器の外部電源としても使用することができます。次の注意事項をよくお読みの上、正しくお使いください。

### 注

- ・ 万一の場合に備えて、ご使用になる USB 機器の内部データを必ず事前にバックアップしてください。
- ・ 接続した USB 機器の内部データが(予測できない問題により)破損・消失する可能性があります。
- ・ USB 機器の種類によっては、動作しない、または充電できない機種があります。
- ・ 2.4 A を超える出力電流を必要とする USB 機器は、充電器に接続しないでください。
- ・ USB 電源端子の最大出力電流は、2.4 A です。
- ・ 充電器と USB 機器の接続には、USB 機器に付属の USB ケーブルをご使用ください。
- ・ 使用後は USB 端子カバーを閉じてください。USB 端子カバーが開いていると USB 端子内部に水滴やホコリが侵入し故障につながります。

1. DC40RA 側面の USB 端子カバーを開いて、USB ケーブルで USB 機器と接続します。
2. DC40RA の電源プラグを電源コンセントに差し込んで USB 機器に給電します。
3. 使用後は、USB 機器、USB ケーブルを取りはずし、カバーを戻してください。
4. 電源コンセントから充電器の電源プラグを抜いてください。



# 充電器について

## ■ 壁に取り付けて使用する場合

### ⚠ 注意

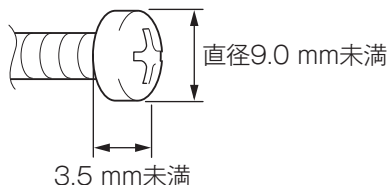
- 壁に取り付けて使用する場合は、必ず吊下げ用ネジ 2 本で確実に吊下げてください。
- 充電器を吊下げた後は、固定用ネジなどにより充電器を固定してください。固定が不十分な場合、充電器からバッテリーを抜き取る際に充電器が落下する恐れがあります。
- 取り付け作業を行うときは、バッテリーを抜き取り、電源プラグを電源コンセントから抜いてください。
- 取り付け作業を途中で中断すると落下などの恐れがあります。取り付け手順を守り、最後まで確実に取り付け作業を行ってください。
- 定期的にネジのゆるみがないか確認してください。
- ネジのゆるみがあると充電器が落下する恐れがあります。
- 定期的に充電器の端子部を掃除してください。
- 端子部の掃除を行うときは、エアダスターなどでていねいに行ってください。
- 充電器本体、バッテリー (BL4050F) の総重量は、約 2.5 kg になります。取り付け場所の耐荷重が不足する場合は、十分な補強を行ってください。

壁面への充電器の取り付けは、次の手順で行ってください。

## 1. 事前準備

用意するもの (別途準備してください)

- 木ネジ (吊下げ用) 4 mm × 20 mm 以上 : 2 本  
※ネジ頭は下図の寸法としてください。

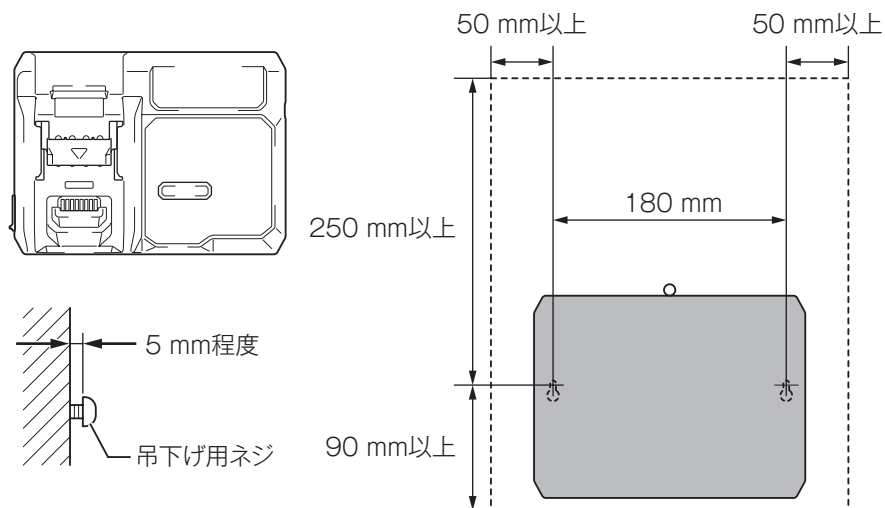


- 木ネジ (固定用ネジ 1) 4 mm × 25 mm 以上 : 1 本
- 工具 (ネジ締め用)

# 充電器について

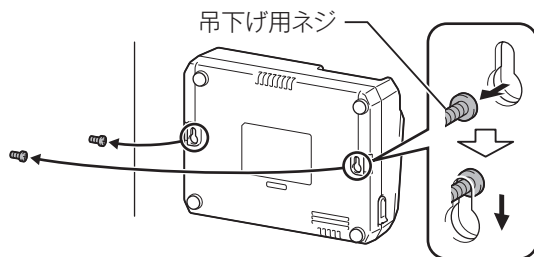
## 2. 吊下げ用ネジの取り付け

- ・ 周りに充電器の取り付け作業や、バッテリーの充電作業の障害になる出っ張りなどが無い、強度のある壁面に取り付けてください。



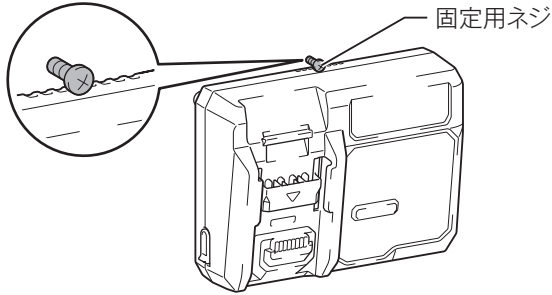
## 3. 充電器の取り付け

- ・ 手順 2 で取り付けした吊下げ用ネジに充電器を引っかけてください。



## 4. 充電器の固定

- ・ 固定用ネジを図のように締め込んでください。



## ■ 充電器の点検・修理・保管について

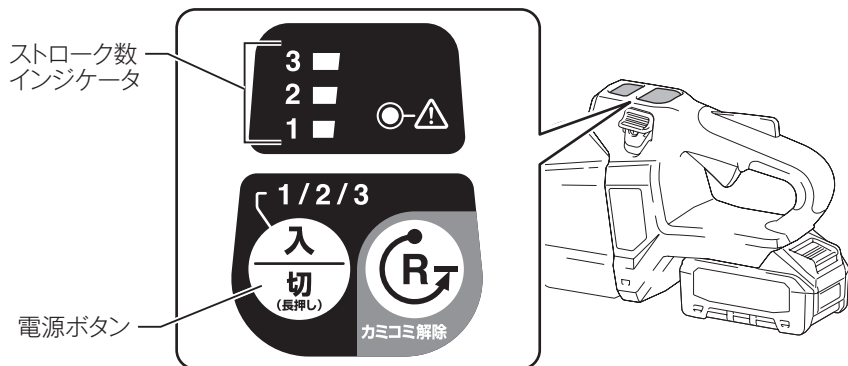
- ・ いつも安全に能率よくお使いいただくために定期点検をおすすめします。修理・点検はお買い上げの販売店、または当社営業所にお申し付けください。
- ・ 充電器の保管場所として次のような場所は避けてください。
  - × お子様の手が届いたり、簡単に持ち出せる所
  - × 温度や湿度の急変する所
  - × 湿気の多い所
  - × 直射日光の当たる所
  - × 揮発性物質の置いてある所



# 使い方

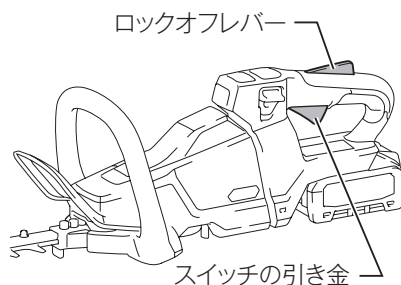
## スイッチの操作

1. 電源ボタンを押すと電源が入り、ストローク数インジケータが点灯します。もう一度長押しすると電源は切れ、ストローク数インジケータが消灯します。



2. スイッチの「入・切」は、ストローク数インジケータが点灯している状態で行います。

- ・スイッチは、ロックオフレバーを握った状態でスイッチの引き金を引くと入り、放すと切れます。



### 注

- ・電源ボタンを押して、1分間何も作業しないと、自動的に電源が切れます。

## 各種機能

---

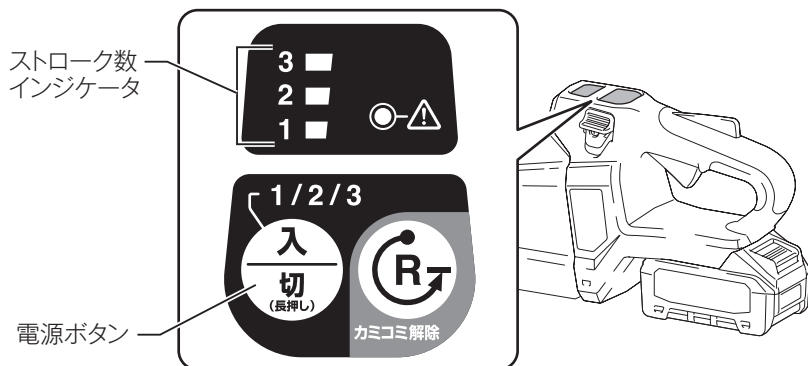
- **ブレーキ機能**
  - ・ スイッチを切ると、電氣的に回転を止めます。ただし、バッテリーの残容量が無くなったり、スイッチを入れたままバッテリーを抜いた場合は機能しません。
- **再起動防止機能**
  - ・ 本製品には再起動防止機能を備えています。
  - ・ スイッチを入れた状態でバッテリーを差し込んでも起動しません。
  - ・ その際はスイッチを切ってから、再度スイッチを入れると起動します。
- **定回転制御**
  - ・ 電子制御で、回転速度を一定に保ちます。負荷がかかっても回転速度が一定であるため、きれいな仕上がりが得られます。

# 使い方

## ストローク数の切り替え

本製品は、ストローク数を低速、中速、高速の3段階に切り替えることができます。

- 電源ボタンを押すごとにストローク数が切り替わります。



切り替え順序／インジケータ表示	モード	ストローク数	
		MUH001G MUH002G MUH003G	MUH015G
	3 (高速)	2,500 min <sup>-1</sup>	2,000 min <sup>-1</sup>
	2 (中速)	1,800 min <sup>-1</sup>	1,500 min <sup>-1</sup>
	1 (低速)	1,000 min <sup>-1</sup>	1,000 min <sup>-1</sup>

### 注

- 電源が切れた後に起動させた場合、電源を切る前の設定ストローク数で作動します。

# 使い方

## カミコミ解除ボタンの操作

### ⚠ 警告

カミコミ解除ボタンを操作してもかみ込んだ枝などが取り除けない場合は、電源を切り、バッテリーを取りはずしてからペンチなどの工具を使って取り除いてください。

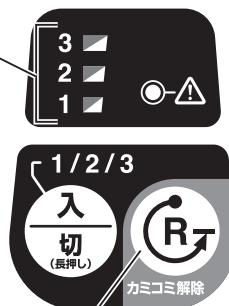
### ⚠ 注意

カミコミ解除ボタンの操作は、本製品が完全に停止した後に行ってください。

本製品は、シャープブレードにかみ込んだ枝などを取り除くためにカミコミ解除機能が付いています。

1. カミコミ解除ボタンを押すとストローク数インジケータが点滅し、スイッチの引き金を引くと一瞬だけ逆転します。

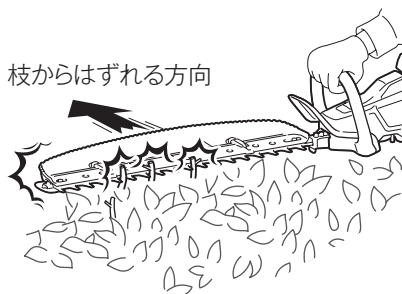
ストローク数  
インジケータ



カミコミ解除ボタン

#### [操作時のポイント]

- ・ シャープブレードを枝からはずれる方向に少し力を加えて操作すると、かみ込みがスムーズに解除できます。



### 注

- ・ 上記の操作で取り除けないときは、スイッチの引き金を「引く⇨放す」を繰り返してください。

2. 取り除かれたことを検知すると自動で正転に戻り、ストローク数インジケータは点灯に変わります。

# 使い方

## チップレシーバの取り付け・取りはずし方

### ⚠ 警告

チップレシーバの取り付け、取りはずしの際は必ずスイッチを切り、本製品よりバッテリーを抜いてください。

- ・ バッテリーを取り付けたまま行くと、事故の原因になります。

### ⚠ 注意

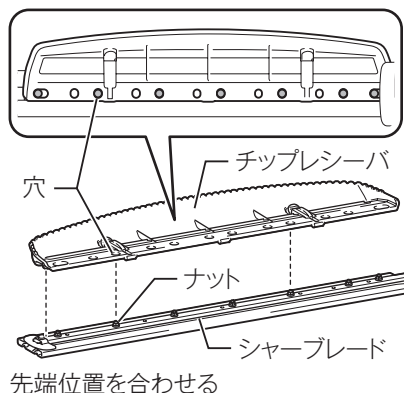
チップレシーバの取り付け、取りはずしの際は必ずシャープブレードにブレードカバーを付け、手や顔などが直接刃物に触れないようにしてください。

- ・ けがの原因になります。

- ・ チップレシーバは刈り取った枝葉をすくい受け、作業後の清掃が楽になります。本製品の左右どちらでも取り付けることができます。

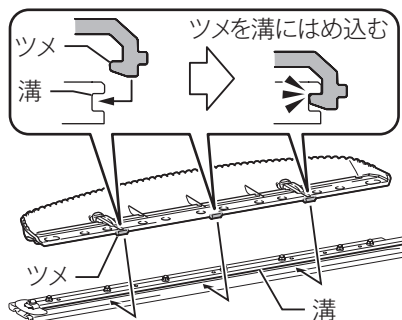
## ■ 取り付け方

1. チップレシーバをシャープブレードの先端に合わせた後、シャープブレードのナットとチップレシーバの穴を合わせます。

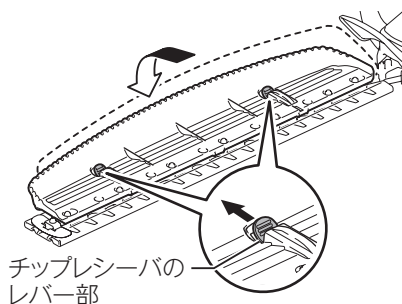


# 使い方

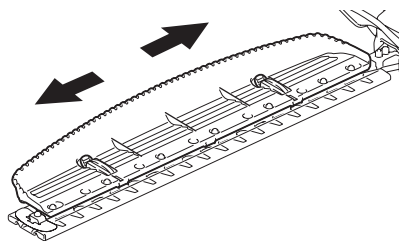
2. チップレシーバのツメをシャープブレードの溝に入れます。



3. レバー部を引いてシャープブレードの反対側の溝にレバー部のツメを入れます。



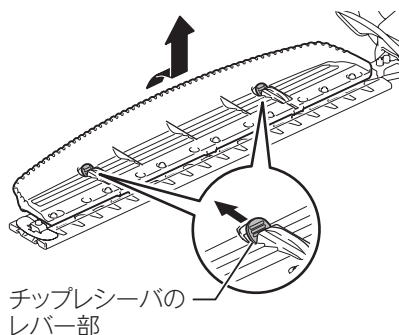
4. チップレシーバを前後に軽く動かし、チップレシーバがシャープブレードに確実に取り付けられているか確認します。



# 使い方

## ■ 取りはずし方

チップレシーバのレバー部を引いて、ツメをひろげて取りはずします。

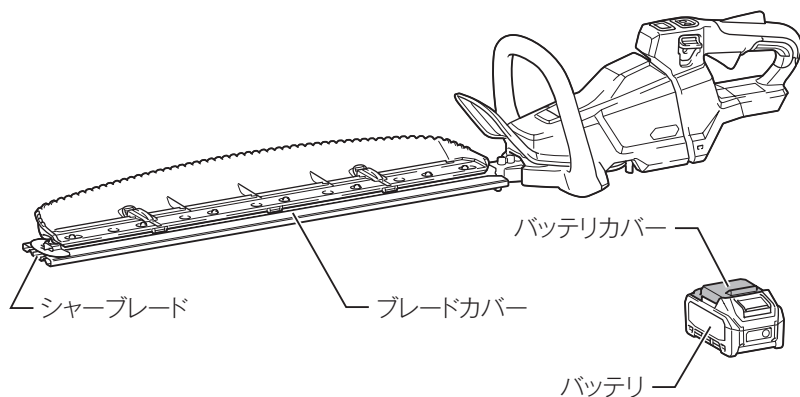


### 注

- ・ ご使用前にチップレシーバが確実に取り付けられているか確認してください。
- ・ ツメがシャープブレードの溝にはまったまま無理にはずさないでください。故障の原因になります。

## ヘッジトリマの持ち運び方

- ・ ヘッジトリマを持ち運ぶときは、必ずバッテリーをはずし、はずしたバッテリーにはバッテリーカバーをかぶせてください。シャープブレードにはブレードカバーをかぶせてください。



## ハンドルの角度設定

### ⚠ 警告

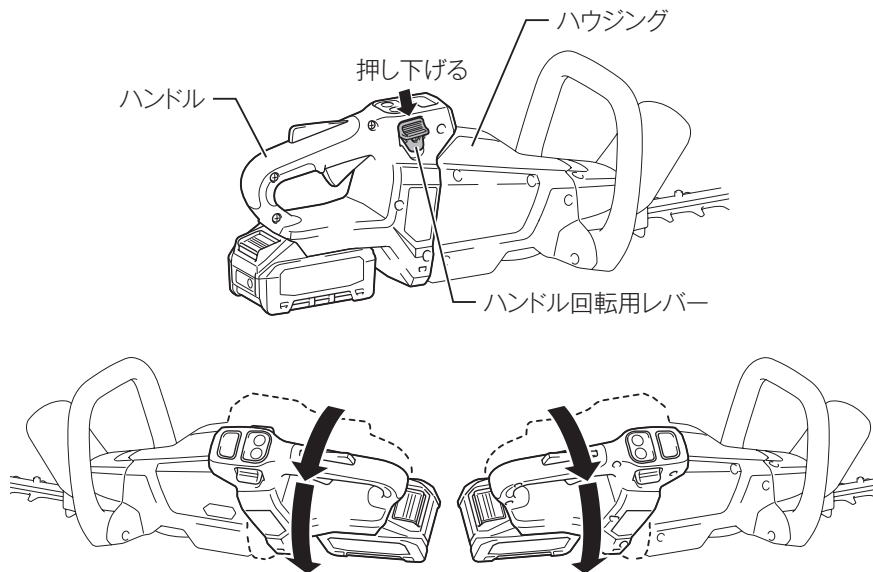
スイッチの引き金を引いているときに、ハンドル回転用レバーを操作してロックを解除しないでください。

- ・ 事故の原因になります。

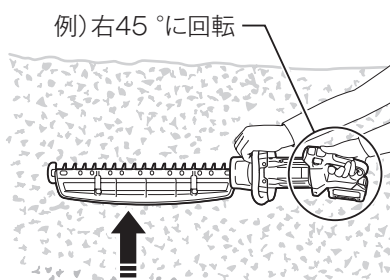
ハンドル回転用レバーを操作して、ロックが解除された状態でスイッチの引き金を引かないでください。

- ・ 事故の原因になります。

- ・ ハンドル回転用レバーを押し下げてハンドルを回転させます。
- ・ ハンドルの角度をハウジングに対して0°、左右45°、左右90°の5段階に設定できます。



- ・ 生垣の側面を刈り込むときなどに設定すると便利です。





# 使い方

## 刈り込み方法

### ⚠ 警告

金属製フェンスなどの硬いものをかみ込むと、刃の損傷や本製品故障の原因になるため十分注意してください。また、シャープブレードを地面に接触させないでください。

- ・ 本製品に反発力が生じ、けがの原因になります。

刈り込みをする前に、生垣上の異物を取り除いてください。

- ・ 飛び散る破片などがけがの原因になります。

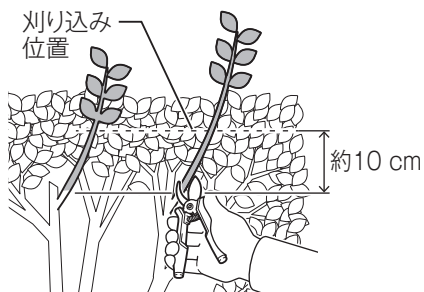
バッテリーを差した状態で、スイッチに指をかけて運ばないでください。

- ・ 本製品が作動して、けがの恐れがあります。

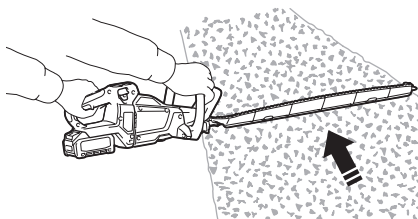
- ・ 直径 10 mm 以上の太い枝は、あらかじめハサミで刈り込み位置の 10 cm 程度内側で切っておいてください。

### 注

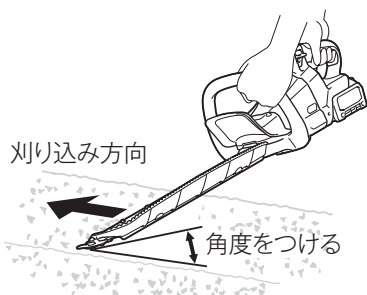
- ・ 枯れた樹木など硬いものを切ると本製品が損傷する原因になります。
- ・ 芝生や雑草などを刈り込まないでください。刈刃に芝生や雑草がかみ込むことがあります。



- ・ 本製品は、両手でしっかり保持し身体の前方で使用してください。

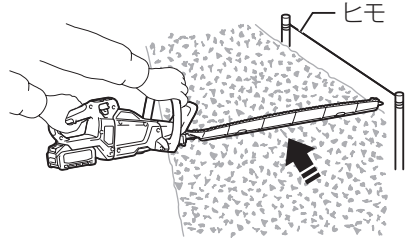


- ・ 刃は刈り込む方向に傾け、落ち着いてゆっくりと 1 m を 3 ~ 4 秒くらいのペースで刈ってください。

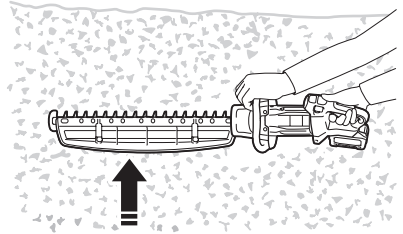


## 使い方

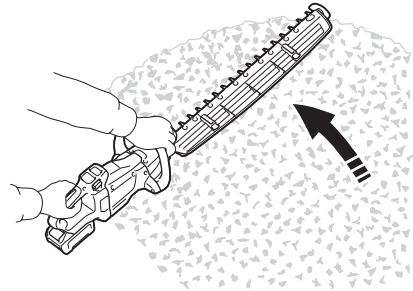
- ・ 生垣の上端をそろえるには、ヒモを張ってそれを目安に刈るときれいに仕上がります。



- ・ 生垣の側面をそろえる場合は、下から上に向かって刈り込むときれいに仕上がります。

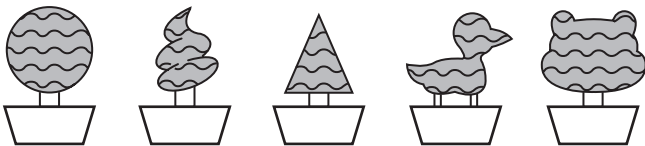


- ・ ツゲやツツジの玉造りをする場合は、根元の方から玉の頂上に向かって刈り込むときれいに仕上がります。



## トピアリーについて

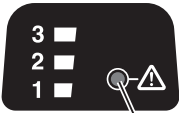



- ・ トピアリーとは常緑樹を刈り込んで好きな形に作り上げたものです。  
(例)



- ・ トピアリーを作る前に先端芽を剪定すると、枝葉の密度が高くなり、よりきれいなトピアリーを作ることができます。

## 本製品およびバッテリーの保護機能

本製品を使用中、下記状態になりますとモータが自動停止しますが、これは保護機能によるものであり故障ではありません。

保護機能	警告ランプ
<ul style="list-style-type: none"> <li>・ 本製品およびバッテリーの温度が高温になるとモータが自動停止します。               <ul style="list-style-type: none"> <li>・ 使用を中断して本製品よりバッテリーを取りはずし、冷却ファン付きの充電器で充電および冷却をしてください。</li> <li>・ バッテリーを冷ましても本製品が動作しない場合は、本製品を冷ましてください。</li> </ul> </li> </ul>	<p>本製品高温時 「赤点灯」</p>  <p>赤色点灯</p> <p>バッテリー高温時 「赤点滅」</p>  <p>赤色点滅</p>
<ul style="list-style-type: none"> <li>・ バッテリーの容量が少なくなるとモータが自動停止します。               <ul style="list-style-type: none"> <li>・ 本製品よりバッテリーを取りはずし、バッテリーを充電してください。</li> </ul> </li> </ul>	 <p>赤色点滅</p>
<ul style="list-style-type: none"> <li>・ 本製品が過負荷状態になるとモータが自動停止します。               <ul style="list-style-type: none"> <li>・ いったんスイッチを切り、本製品よりバッテリーを取りはずした後、過負荷の原因を取り除いてください。原因を取り除けば再びご使用になれます。</li> </ul> </li> </ul>	 <p>緑色点滅</p>

上記以外の症状で停止した場合、解消方法 44 ページにて点検してください。

## 故障かな？と思ったら

修理を依頼される前に、下記項目を点検してください。

### 症状

- 本製品が停止する
- 始動しない

### 原因

保護機能※が働き、本製品またはバッテリーが機能停止している可能性があります。

### 解消方法

スイッチを切って、再度入れてください。

↓ 解消しない

バッテリーを充電するか、充電済みのバッテリーと交換してください。

↓ 解消しない

本製品を十分に冷ましてください。

↓ 解消しない

お買い上げの販売店、または当社営業所まで修理をお申し付けください。

※保護機能については 43 ページ参照。

- ・ 処置を行っても改善しない場合は、使用を中止して、お買い上げの販売店、または当社営業所に修理をお申し付けください。
- ・ 修理をお申し付けの際は、製品、バッテリー、充電器を合わせてお持ちください。

# 保守・点検について

## シャープブレードアッセンブリの交換方法

各モデルとシャープブレード、チップレシーバの適切な組み合わせを使用してください。

シャープブレード モデル	シャープブレードアッセンブリ 400セット品 (400mm用) 部品番号： A-70708	シャープブレードアッセンブリ 500セット品 (500mm用) 部品番号： A-67337	シャープブレードアッセンブリ 600セット品 (600mm用) 部品番号： A-67343	シャープブレードアッセンブリ 600厚刃セット品 (MUH015G用) 部品番号： A-73807
MUH001G	○	○	○	×
MUH002G	○	○	○	×
MUH003G	○	○	○	×
MUH015G	×	×	×	○

○：取り付け可

×：取り付け不可

チップレシーバ モデル	チップレシーバ 400セット品 (400mm用) 部品番号：A-72637	チップレシーバ 500セット品 (500mm用) 部品番号：A-72643	チップレシーバ 600セット品 (600mm用) 部品番号：A-72659
MUH001G	○	×	×
MUH002G	×	○	×
MUH003G	×	×	○
MUH015G	×	×	○

○：取り付け可

×：取り付け不可

## 保守・点検について

### ⚠警告

シャープブレード交換の際は必ずスイッチを切り、本製品よりバッテリーを抜いてください。

- ・バッテリーを本製品に差し込んだまま行くと、事故の原因になります。

### ⚠注意

シャープブレードの交換の際には必ず手袋およびブレードカバーを付け、手や顔などが直接刃物に触れないようにしてください。

- ・けがの原因になります。

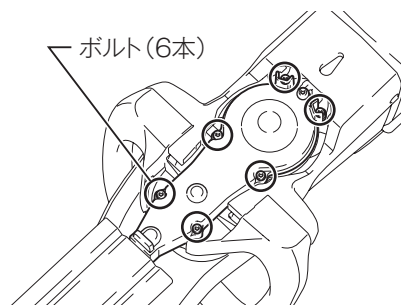
金属部が高温になっている場合があります。金属部が冷えたことを確認してから交換作業を行ってください。

- ・やけどの恐れがあります。

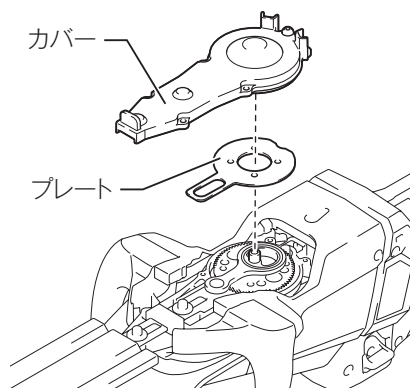
### 注

- ・シャープブレードの駆動部にはグリスが塗布されており、手が汚れますので注意してください。また、ギヤやロッドに付いているグリスは拭き取らないでください。故障の原因になります。
- ・シャープブレードの交換後、正常に動かない場合は、シャープブレードとロッドのかみ合わせが良くありません。もう一度最初からやり直してください。
- ・ロッドなど、シャープブレード以外の部品に摩耗などの異常がありましたら、お買い上げの販売店、または当社営業所に交換・修理をお申し付けください。

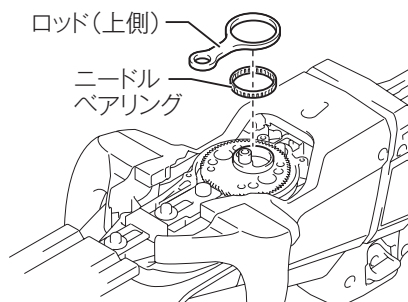
1. 本製品を裏返してボルト（6本）をはずします。



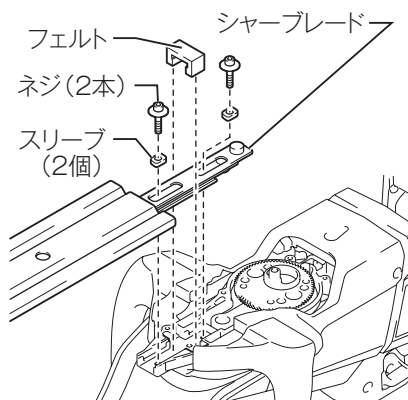
- 2.** カバーとプレートをはずします。  
(プレートは、カバーの内側に貼り付いている場合があります)。



- 3.** ロッド (上側) とニードルベアリングをはずします。  
(ロッド (上側) や、ニードルベアリングは、カバーの内側に貼り付いている場合があります)。

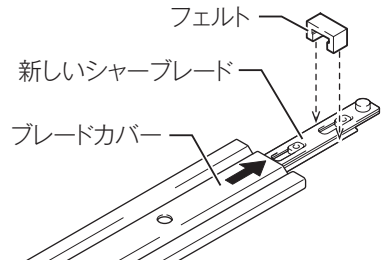


- 4.** ネジ (2本)、スリーブ (2個) をはずして、シャープブレードを取りはずします。  
この際、フェルトもはずしてください (フェルトは手順5で使用します)。

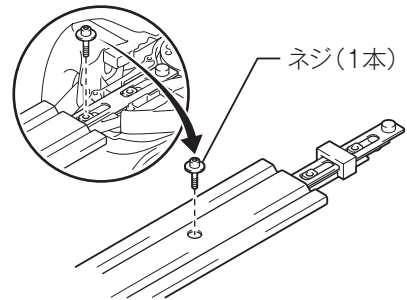


## 保守・点検について

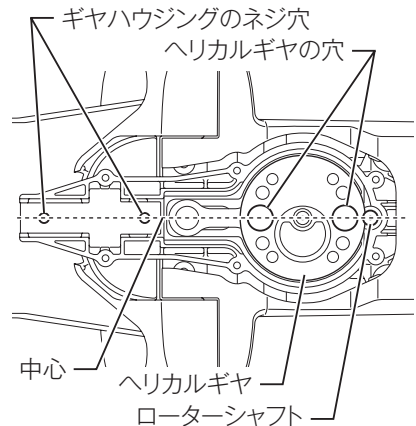
5. 手順4で取りはずしたシャープブレードからブレードカバーをはずし、新しいシャープブレードにフェルト、ブレードカバーを取り付けます。



6. 新しいシャープブレードの上下の穴とブレードカバーの穴を合わせネジ（1本）を仮止めします（仮止めのネジは、手順4ではずしたネジを使います）。



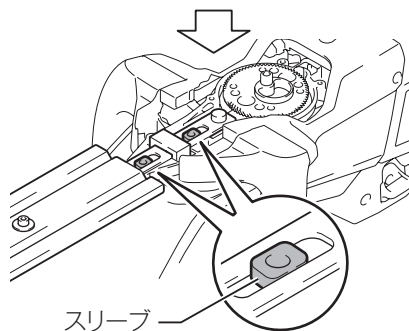
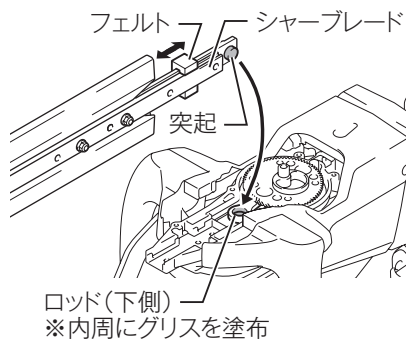
7. ヘリカルギヤを回転させ、右図のようにヘリカルギヤの穴（2つ）、ローターシャフトとギヤハウジングのネジ穴の中心が、直線に並ぶようにします。



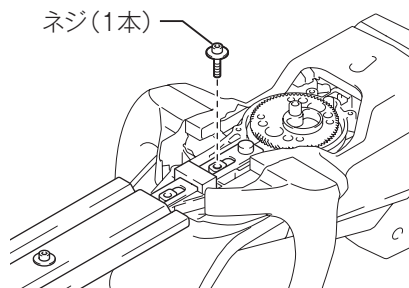


- 8.** ロッド（下側）にシャープブレードの突起をはめて、フェルトの位置を調整しながらシャープブレードを取り付けます。スリーブを紛失しないように注意してください。

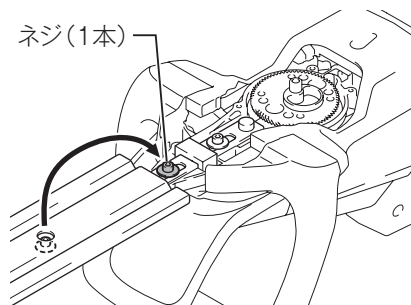
※交換用シャープブレードに付属しているグリスをイラストで示した部分に塗布してください。



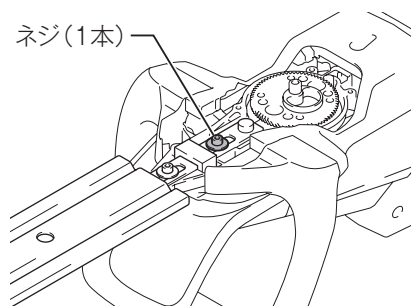
- 9.** ネジ（1本）でシャープブレードを仮止めします。



- 10.** 手順6で仮止めしたネジ（1本）をはずして、シャープブレードを締め付けます。



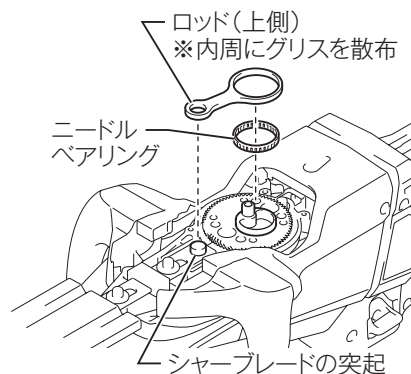
- 11.** 手順9で仮止めしたネジ（1本）を締め付けます。



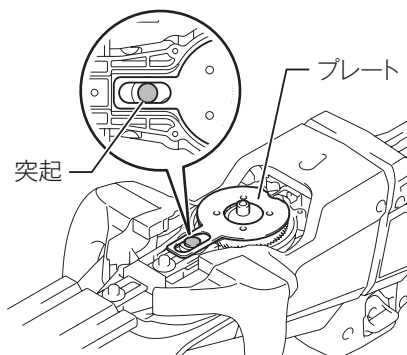
- 12.** ロッド（上側）の穴にグリスを塗布した後、ニードルベアリングとロッドを取り付けます。

シャープブレードの突起がロッド（上側）の穴にはまっていることを確認してください。

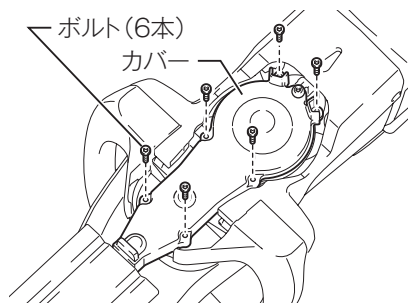
※交換用シャープブレードに付属しているグリスをイラストで示したロッド（上側）の穴の内周に塗布してください。



- 13.** プレートを取り付けます。  
※プレートの穴をシャープブレードの突起に合わせてはめます。



- 14.** カバーを取り付けて、ボルト(6本)で締め付けます。



## 保守・点検について

### ⚠ 警告

点検、整備の際は必ずスイッチを切り、本製品よりバッテリーを抜いてください。

- ・ バッテリーを本製品に差し込んだまま行くと、事故の原因になります。

## 本製品のお手入れ

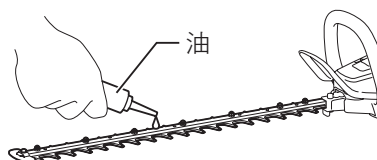
- ・ 乾いた布や薄めた中性洗剤を付けた布できれいに拭いてください。

### 注

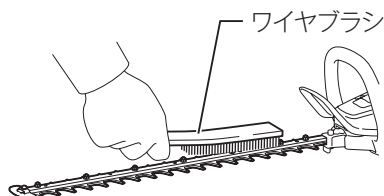
- ・ 水洗いは絶対にしないでください。
- ・ 本製品内部に水が入り、故障の原因になります。
- ・ ガソリン、ベンジン、シンナー、アルコールなどは変色、変形、ひび割れの原因となりますので使用しないでください。

## シャープブレードのお手入れ

- ・ 作業前と作業中の1時間に1回程度はブレードに注油をしてください。



- ・ 作業後は、ワイヤブラシで刃の両面の汚れを落とし、布で拭き取ってから機械油などの粘度の低い油やスプレー式の潤滑油を十分に塗布してください。



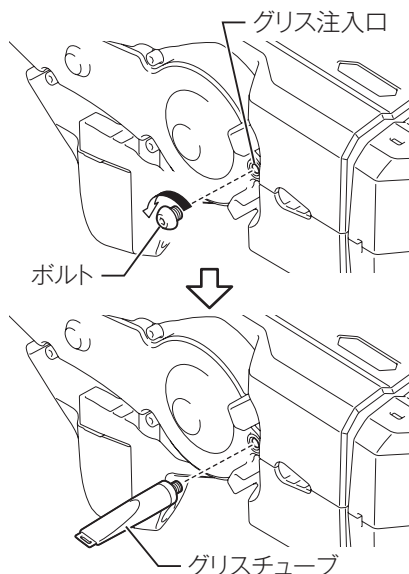
### 注

- ・ シャープブレードは水洗いしないでください。サビや故障の原因になります。

## 保守・点検について

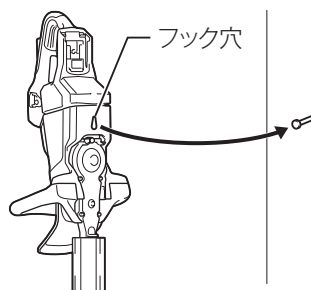
### グリスの注油（50 時間使用ごと）

1. 本製品を裏返してグリス注入口のボルトをはずします。
2. グリス注入口にグリスチューブの先端を合わせてしっかり押し当てます。
3. グリスを注入します（目安：5 g）。
4. グリスチューブを取りはずし、ボルトを締め付けます。



### 保管

- ・ 本製品の底面にあるフック穴を壁面の釘やネジに引っかければ便利です。
- ・ シャープレードにカバーをし、刃物がむき出しにならないようにして、お子様の手の届かない所に大切に保管してください。
- ・ 雨や水のかからない場所で保管してください。



### ご修理の際は

- ・ 修理はご自分でなさらないで、必ずお買い上げの販売店、または当社営業所にお申し付けください。

# 主要機能

モデル		MUH001G	MUH002G
主要機能			
電動機		DC ブラシレスモータ	
バッテリー		リチウムイオンバッテリー	
		BL4025 (容量 2.5 Ah)	
電圧		36 V (40 V max)	
ストローク数 (カット数)	低速	1,000 min <sup>-1</sup> (往復 / 分) (2,000 min <sup>-1</sup> (回 / 分))	
	中速	1,800 min <sup>-1</sup> (往復 / 分) (3,600 min <sup>-1</sup> (回 / 分))	
	高速	2,500 min <sup>-1</sup> (往復 / 分) (5,000 min <sup>-1</sup> (回 / 分))	
刈り込み幅		400 mm	500 mm
最大切断径 (刃を軽く数秒間押し当てて、切断できる太さ)		φ 18 mm (樹木の種類により変わる場合があります。)	
本製品寸法 (長さ×幅×高さ) (BL4025 含む)		910 mm × 225 mm × 190 mm	1,018 mm × 225 mm × 190 mm
質量 (BL4025 含む)		3.7 kg	3.8 kg
防じん・防水保護等級		IPX4	

# 主要機能

主要機能		モデル	MUH003G	MUH015G
電動機			DC ブラシレスモータ	
バッテリー			リチウムイオンバッテリー BL4025 (容量 2.5 Ah)	
電圧			36 V (40 V max)	
ストローク数 (カット数)	低速		1,000 min <sup>-1</sup> (往復 / 分) (2,000 min <sup>-1</sup> (回 / 分))	
	中速		1,800 min <sup>-1</sup> (往復 / 分) (3,600 min <sup>-1</sup> (回 / 分))	1,500 min <sup>-1</sup> (往復 / 分) (3,000 min <sup>-1</sup> (回 / 分))
	高速		2,500 min <sup>-1</sup> (往復 / 分) (5,000 min <sup>-1</sup> (回 / 分))	2,000 min <sup>-1</sup> (往復 / 分) (4,000 min <sup>-1</sup> (回 / 分))
刈り込み幅			600 mm	
最大切断径 (刃を軽く数秒間押し当てて、切断できる太さ)			φ 18 mm (樹木の種類により変わる 場合があります。)	φ 20 mm (樹木の種類により変わる 場合があります。)
本製品寸法 (長さ×幅×高さ) (BL4025 含む)			1,120 mm × 225 mm × 190 mm	
質量 (BL4025 含む)			4.0 kg	4.0 kg
防じん・防水保護等級			IPX4	

充電器		DC40RA	
入力電圧		単相交流 100 V	
入力周波数		50-60 Hz	
入力容量		310 W	
バッテリー 充電端子	出力電圧	直流 40 V max	
	出力電流	直流 6.0 A	
USB 電源端子	出力電圧	直流 5.0 V	
	出力電流	直流 2.4 A	
	端子形状	USB A 型	

- 改良のため、主要機能および形状などは変更する場合がありますので、ご了承ください。

## 主要機能

### ■ 推奨バッテリーアダプタ類

PDC01, PDC1200

- ・ 詳細は各バッテリーアダプタ類の取扱説明書をご参照ください。









株式会社 マキタ

愛知県安城市住吉町 3-11-8 〒446-8502

TEL.0566-98-1711 (代表)

881H39A8

IWT