

ブレイズ ダイヤ

# BRAZE DIAMOND

## 塩ビ管用

## VPC TYPE

### 硬質塩ビ管、 FRPM管専用! 切れ味抜群!



BZ-VPC120ST

スパイラル管、ダクト管等の金属パイプ、  
金属板にはご使用になれません。

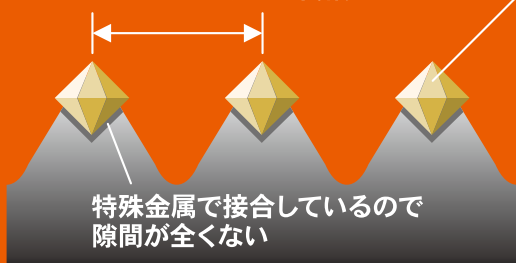
### ブレイズダイヤは 長寿命、抜群の切れ味。

塩ビ管の穴あけに最適なダイヤ砥粒を刃先全周に特殊接合。  
ダイヤの突き出しが大きく間隔が適度に広いので、目詰まり  
しにくく硬質樹脂に**抜群の切れ味**と、**長寿命**で経済的です。  
フランジ部の「切削屑排出孔」を大きくし、切屑除去も簡単です。

### リブパイプも スムーズに穴あけ。

リブパイプ穿孔時のひっかかりに  
よる穿孔トラブルを防止し、**バリ**  
の少ない**安定した切れ味**を  
実現しました。

**ブレイズ製法** 目詰まりしにくい  
ダイヤ間隔 **ダイヤの突き出しが大きい**



その他の製法との比較



# unika

ユニカ株式会社

主な被削材

硬質塩ビ管/リブパイプ/ FRPM 管/塩ビ管/大理石板/軟硬質サイディング板

特長

- 塩ビ管の穴あけに最適なダイヤ砥粒を刃先全周に特殊接合。
- リブパイプ穿孔時のひっかかりによる穿孔トラブルを防止し、バリの少ない安定した切れ味。
- フランジ部の「切削屑排出孔」を大きくし、切屑除去も簡単。本体重量も軽量化。
- 位置決めが簡単な、センターピン方式を採用。塩ビ管の穴あけに最適な有効長 110mm。

口径 120mm

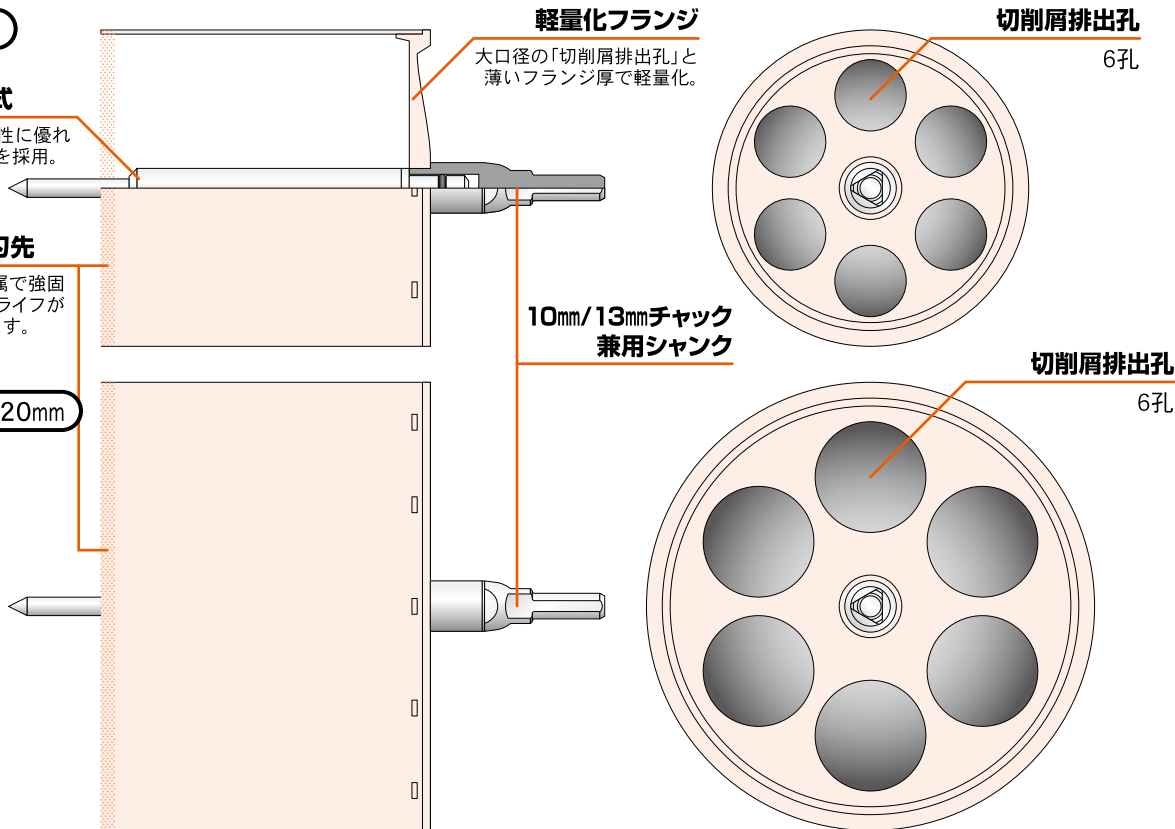
センターピン方式

塩ビ管への位置決め性に優れたセンターピン方式を採用。

ブレイズダイヤ刃先

ダイヤ砥粒を特殊金属で強固に接合しているのでライフが長く、研削力があります。

口径 170/220mm



●塩ビ管用取付ソケット適合表

適合コアサイズ (mm)	120	170	220
取付管ソケット呼径 (mm)	100	150	200

※ソケットの呼径と実際の下穴サイズにご注意ください。

●適正電動機

- 消費電力:750W 8A 以上
- 回転数:800rpm 以上

●取扱方法



VPCタイプ (ストレートシャンク)		[有効長:110mm]		
品番	口径 (mm)	センターピン (品番)	本体価格 [税抜] (1本)	JANコード (4989270...)
BZ-VPC120ST	120	BZCP-No.1	41,000	370029
BZ-VPC170ST	170		56,500	370036
BZ-VPC220ST	220		88,000	370043

VPCタイプ (センターピン)				標準付属品
品番	全長 (mm)	適合コアサイズ (mm)	本体価格 [税抜] (1本)	JANコード (4989270...)
BZCP-No.1	172	120~220	3,100	371019

VPCタイプ (センタードリル)				別売品
品番	口径 (mm)	全長 (mm)	本体価格 [税抜] (1本)	JANコード (4989270...)
BZCD-No.1	10.0	172	2,600	371118